

Устройства защиты от импульсных помех для электроустановок постоянного тока Commeng OVP(DC). Техническое описание.

Назначение:

Commeng OVP(DC) – это устройства защиты от импульсных помех (УЗИП) электропитающих установок (ЭПУ) и цепей питания постоянного тока с номинальным напряжением до 240 Вольт. Предназначены для защиты от импульсных перенапряжений, вызванных ударами молнии в здания, сооружения и ЛЭП а так же коммутационными процессами. Выпускаются УЗИП классов испытаний 1+2, 2, 2+3, 3. Устанавливаются в вводных и распределительных щитах электроустановок, боксах, шкафах и стойках с оборудованием. Выполнены в стандартных электротехнических корпусах для монтажа на рейку DIN.



Рисунок 1. Внешний вид некоторых типов Commeng OVP DC

1. Технические характеристики

1.1 Общая информация.

Определение **Commeng OVP(DC)** по ГОСТ Р 51992-2011 - однопроводные устройства защиты от импульсных помех (УЗИП) ограничивающего типа, 1 - 3 классов испытаний (далее классов). Выпускаются так же устройства коммутирующего типа 3 класса испытаний.

УЗИП **Commeng OVP(DC)** соответствуют требованиям **ГОСТ Р 51992-2011 (МЭК 61643-1:2005) Устройства защиты от импульсных перенапряжений низковольтные. Часть 1.**

УЗИП класса 3 предназначены для защиты цепей питания потребителей электроэнергии от импульсных перенапряжений малой мощности, вызванных внешними воздействиями, и коммутационных перенапряжений, возникающих в электроустановке. Для защиты от мощных помех УЗИП класса 3 должны использоваться совместно с УЗИП классов 2 или 1+2. Устанавливаются в распределительных щитах, стойках и шкафах с оборудованием.

УЗИП класса 2 и 2+3 предназначены для защиты электроустановок и потребителей от коммутационных перенапряжений, наводок от удаленных ударов и межоблачных разрядов молнии, или как вторая ступень защиты от прямых ударов молнии в здания, сооружения, в которых размещено электрооборудование. Устанавливаются в распределительных и вводных щитах, стойках и шкафах с оборудованием, щитах защиты.

УЗИП класса 1+2 предназначены для защиты электрооборудования от импульсных перенапряжений, вызванных ударами молнии в здания, сооружения или молниеприемники объекта, токоведущие части электроустановки. Устанавливаются в вводно-распределительных устройствах (ВРУ), щитах защиты.

1.2 Электрические характеристики Commeng OVP(DC)

УЗИП ограничивающего типа, предназначенные для включения в цепях между положительным или отрицательным токоведущим (L+ или L-) и защитным или нулевым рабочим или совмещенным защитным/нулевым (PE, M, PEN) проводниками, а так же между незаземленными положительным (L+) и отрицательным токоведущим (L-) проводниками выполнены на базе оксидно-цинковых варисторов, имеют разъединители, предназначенные для отключения устройства от силовой системы при перегреве варистора или коротком замыкании в УЗИП, а так же элементы контроля состояния.

УЗИП, предназначенные для включения между нулевым рабочим (M) и защитным (PE) проводниками выполнены на базе оксидно-цинковых варисторов (ограничивающего типа, 1-3 классов) или газонаполненных разрядников (коммутирующего типа, 3 класса).

Выпускаются так же УЗИП ограничивающего типа (на базе варисторов) и, предназначенные для защиты от помех в двух проводниках (L+, L- или L, M). Скорость срабатывания УЗИП, в зависимости от характеристик импульсной помехи, имеет порядок: для ограничивающего типа 5-25 нс, коммутирующего – 0,5 -1 мкс.

1.2.1 Функциональные схемы Commeng OVP(DC).

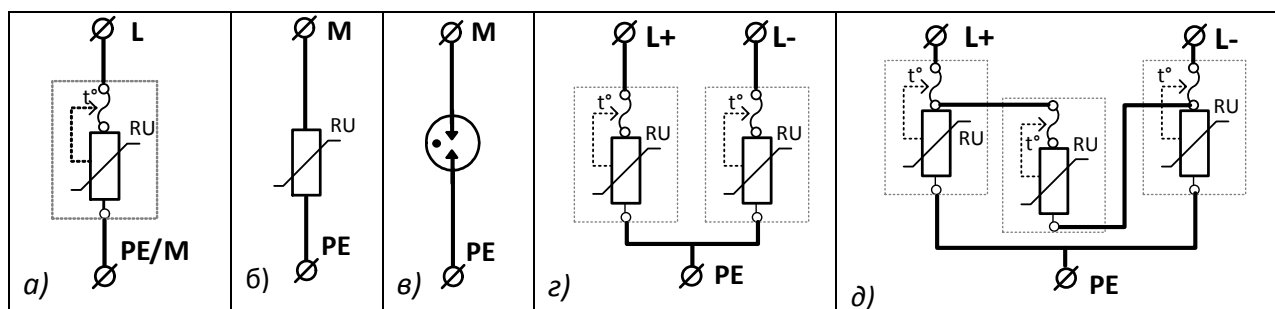


Рисунок 2. Функциональные схемы УЗИП Commeng OVP(DC)

Рис. 2а. Commeng OVP- xL DC. УЗИП на базе варисторов; классов 1+2, 2, 2+3, 3; для включения между токоведущим (L +или L-) и защитным/нулевым/совмещенным нулевыми защитным (PE/M/PEN) проводниками, а так же между двумя токоведущими (L+ и L-) проводниками.

Рис. 2б. Commeng OVP-xM DC. УЗИП на базе варисторов; классов 1+2, 2, 2+3, 3; для включения между нулевым рабочим (M) и защитным (PE) проводниками.

Рис. 2в. Commeng OVP-xM DC G. УЗИП коммутирующего типа (на базе разрядника) класса 3; для включения между нулевым рабочим (M) и защитным (PE) проводниками.

Рис. 2г. Commeng OVP-LL DC. УЗИП на базе варисторов класса 2 для включения между положительным и отрицательным токоведущими (L+, L-) и защитным (PE) проводниками.

Рис. 2д. Commeng OVP-LL DC. УЗИП на базе варисторов классов 2+3 и 3 для включения между положительным и отрицательным токоведущими (L+, L-) и защитным (PE) проводниками. Между проводниками (L+) и (L-) дополнительно установлен варистор для защиты от дифференциальных помех.

Варисторы, показанные на схемах, в зависимости от типа УЗИП могут быть как одиночными, так и состоять из двух или трех параллельно включенных варисторов.

Последовательно со всеми варисторами, включаемыми в цепи L-M, L-PE(M), L(+)-L(-) включены тепловые разъединители.

1.2.2 Тепловые разъединители.

Предназначены для отсоединения УЗИП от силовой системы в случае аварийной ситуации (температурного сбоя при воздействии помехи, деградации варистора, повышения напряжения в сети выше допустимого). Тепловые разъединители выполнены без механических частей на основе термopредохранителей, что значительно повышает надежность размыкания и исключает ложные срабатывания.

Тепловые разъединители защищают не только от перегрева варистора, но и от его пробоя и короткого замыкания в УЗИП. Наличие тепловых разъединителей не отменяет необходимости применения в цепях включения УЗИП предохранителей. Как показано в п.1.2.3, состояние теплового разъединителя контролируется с помощью индикатора состояния. Разъединители показаны на функциональных схемах рис.2 а,г,д.

1.2.3 Контроль состояния УЗИП

Система контроля состояния УЗИП отличается повышенной надежностью и отсутствием механических элементов. Индикатор состояния позволяет определить, произошло ли аварийное отключение варистора. Дистанционный контроль позволяет обнаружить перегрев варистора, что может свидетельствовать о выходе УЗИП из строя, или же о критическом изменении параметров варистора. В УЗИП, включаемых между нулевым рабочим (М) и защитным (РЕ) проводниками, контроль состояния отсутствует.

Способ контроля состояния УЗИП указывается в названии с помощью добавления букв: v - визуальный (светодиодный индикатор состояния), r – дистанционный (размыкание контрольной цепи), rv – визуальный и дистанционный.

Светодиодный индикатор состояния, позволяющий контролировать исправность УЗИП (тепловой разъединитель не сработал) при подключенном напряжении. Светодиод загорается при нажатии кнопки «тест». При срабатывании теплового разъединителя светодиод гореть не будет. Характеристики схемы индикации приведены в таблице 1, функциональные схемы на рис. 3.

Таблица 1. Характеристики индикатора состояния.

Максимальное длительное действующее рабочее напряжение, U_c , В	75	150	240
Напряжение, достаточное для яркого свечения светодиода, В	25	50	80
Потребляемый ток при нажатой кнопке «Тест», не более, мА	8		

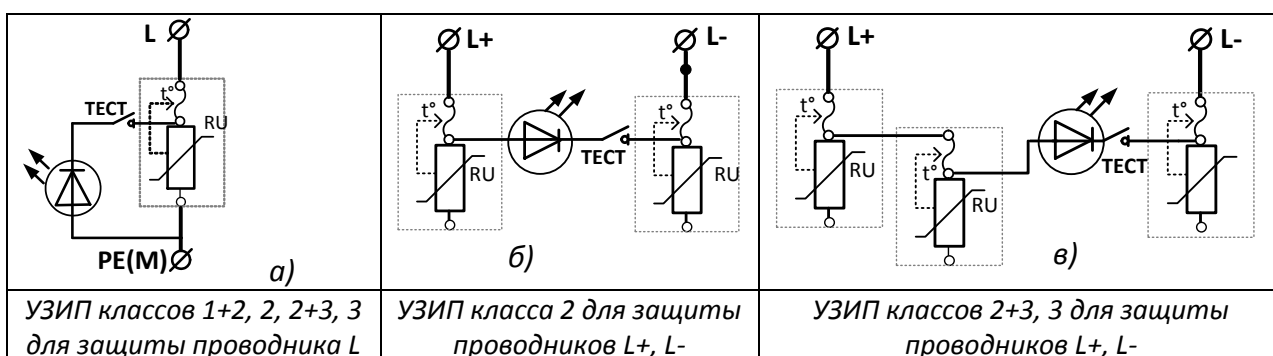


Рисунок 3. Функциональные схемы индикатора состояния

Внимание! В тех случаях, когда клемма РЕ(М) УЗИП **OVP L** подключена к заземляющему устройству, электрически не соединенному с нулевым рабочим проводником, индикатор состояния может не работать или же работать некорректно.

Дистанционный контроль перегрева, принцип работы которого основан на размыкании терморезистора, приклеенного к варистору, при перегреве варистора. Каждый варистор (сборка варисторов) имеет свой отдельный терморезистор. Если терморезисторов несколько, то они включены последовательно. Контрольная цепь может подключаться к любой системе контроля, фиксирующей обрыв электрической цепи. Характеристики дистанционного контроля приведены в таблице 2, функциональная схема на рис 4.

Таблица 2. Характеристики дистанционного контроля.

Характеристика	Значение	
Температура поверхности варистора, при которой срабатывает терморезистор	УЗИП класса 3	80-90°C
	УЗИП класса 2+3, 2, 1+2	85-105°C
Максимальный ток в цепи дистанционного контроля	0.5 А	
Максимальное действующее напряжение цепи дистанционного контроля	250 В	



1.2.4 Система обозначений УЗИП в зависимости от их электрических характеристик и назначения.

УЗИП серии **COMMENG OVP(DC)** имеют понятную систему обозначений, при этом из названия можно получить информацию как о назначении, так и основных характеристиках устройства.

В названии указываются (см. табл.3): класс испытаний; к какому проводнику подключается; род тока (постоянный); максимальное длительное рабочее напряжение U_c ; максимальный разрядный ток с формой волны (8/20 мкс) I_{max} ; наличие разрядника в цепи M-PE.

Таблица 3. Структура названия УЗИП серии **Commeng OVP(DC)**

1	т и Р е	2	3			п р о б л	4	п о б л	5	д р о б л	6	6
			Класс УЗИП	К каким проводникам подключается								
Название группы изделий		1(1+2), 2(2,2+3) 3	L – PE/M/ PEN	M- PE	L+/L- - PE	б п о с т о я н н ы й	п о с т о я н н ы й	б л	75, 150, 240	б л	10 - 120	v, r, rv
		Х	L	M	LL							

Пример названия: **Commeng OVP-1L DC 150/120v** (УЗИП класса испытаний 1+2, подключение к проводу L, для сети постоянного тока, максимальное длительное рабочее напряжение 150 В, максимальный разрядный ток 120 кА, светодиодный индикатор состояния).

Для УЗИП на базе разрядника (включаются между M-PE) в конце дополнительно добавляется буква G (например **Commeng OVP-3M DC 75/10G**).

1.2.5 Основные электрические характеристики Commeng OVP(DC).

Характеристики сгруппированы в таблицы 4-12 по назначению и рабочему напряжению УЗИП. Обратите внимание на несколько важных особенностей:

- УЗИП ограничивающего типа (на варисторах) для включения между проводниками (L+ или L-) и PE/M/PEN (рис.2а, табл.4-6) и между M-PE (рис.2б, табл.7-9) имеют одинаковые электрические характеристики, отличие последних состоит в отсутствии теплового разъединителя и контроля состояния;
- УЗИП, предназначенные для включения между проводниками (L+ или L-) и PE/M/PEN (рис. 2а, табл. 4,5,6) могут включаться так же между проводниками L(+) и L(-);
- УЗИП (для подключения к проводникам L+, L-) класса испытаний 2 (рис. 2г, табл.10-12) представляют из себя два конструктивно соединенные между собой УЗИП для включения между проводниками L-PE и имеют соответствующие параметры;
- УЗИП (для подключения к проводникам L+, L-) классов испытаний 2+3, 3 (рис. 2д, табл. 10-12); отличаются тем, что между клеммами L+,L- дополнительно включен варистор для защиты от дифференциальных помех.

Таблица 4. Электрические характеристики УЗИП **Commeng OVP- xL DC 75**

Характеристики \ Тип УЗИП	1L DC 75/120	2L DC 75/80	2L DC 75/40	2L DC 75/15	3L DC 75/10
Подключение к электроустановке	L-PE, L-M, L-PEN, L(+)- L(-)				
Макс. длительн. рабочее напряж. DC, Uc	75 В	75 В	75 В	75 В	75 В
Класс испытаний	1+2	2	2	2+3	3
Импульсный ток I_{imp}	10 кА	-	-	-	-
Максим. разрядный ток, I_{max} (8/20 мкс)	120 кА	80 кА	40 кА	15 кА	10 кА
Номинальн. разрядный ток, I_n (8/20 мкс)	60 кА	40 кА	20 кА	8 кА	5 кА
Испытательный импульс U_{oc} (1,2/50 мкс)	-	-	-	10 кВ	6 кВ
Классификационное напряжение, $\pm 20\%$	100 В	100 В	100 В	100 В	100 В
Уровень напряжения защиты, U_p	$\leq 0,8$ кВ	$\leq 0,6$ кВ	$\leq 0,5$ кВ	$\leq 0,4$ кВ	$\leq 0,3$ кВ
Номинал защитного предохранителя(gG)	125 А	100 А	63 А	25 А	16 А
То же, при V-соединении	32 А	32 А	-	-	-
Варианты контроля состояния	v, rv	v, rv	v, r	v, r	v, r

Таблица 5. Электрические характеристики УЗИП **Commeng OVP- xL DC 150**

Характеристики \ Тип УЗИП	1L DC 150/120	2L DC 150/80	2L DC 150/40	2L DC 150/15	3L AC 150/10
Подключение к электроустановке	L-PE, L-M, L-PEN, L(+)- L(-)				
Макс. длительн. рабочее напряж. DC, Uc	150 В	150 В	150 В	150 В	150 В
Класс испытаний	1+2	2	2	2+3	3
Импульсный ток I_{imp}	10 кА	-	-	-	-
Максим. разрядный ток, I_{max} (8/20 мкс)	120 кА	80 кА	40 кА	15 кА	10 кА
Номинальн. разрядный ток, I_n (8/20 мкс)	60 кА	40 кА	20 кА	8 кА	5 кА
Испытательный импульс U_{oc} (1,2/50 мкс)	-	-	-	10 кВ	6 кВ
Классификационное напряжение, $\pm 20\%$	200 В	200 В	200 В	200 В	200 В
Уровень напряжения защиты, U_p	$\leq 1,0$ кВ	$\leq 0,8$ кВ	$\leq 0,6$ кВ	$\leq 0,5$ кВ	$\leq 0,4$ кВ
Номинал защитного предохранителя(gG)	125 А	100 А	63 А	25 А	16 А
То же, при V-соединении	32 А	32 А	-	-	-
Варианты контроля состояния	v, rv	v, rv	v, r	v, r	v, r

Таблица 6. Электрические характеристики УЗИП **Commeng OVP- xL DC 240**

Характеристики \ Тип УЗИП	1L DC 240/120	2L DC 240/80	2L DC 240/40	2L DC 240/15	3L AC 240/10
Подключение к электроустановке	L-PE, L-M, L-PEN, L(+)- L(-)				
Макс. длител. рабоч. напряж. DC, Uс	240 В	240 В	240 В	240 В	240 В
Класс испытаний	1+2	2	2	2+3	3
Импульсный ток I _{imp}	10 кА	-	-	-	-
Максим. разрядный ток, I _{max} (8/20 мкс)	120 кА	80 кА	40 кА	15 кА	10 кА
Номинальн. разрядный ток, I _n (8/20 мкс)	60 кА	40 кА	20 кА	8 кА	5 кА
Испытательный импульс U _{oc} (1,2/50 мкс)	-	-	-	10 кВ	6 кВ
Классификационное напряжение, ±20%	390 В	390 В	390 В	390 В	390 В
Уровень напряжения защиты, U _p	≤1,2 кВ	≤1,0 кВ	≤0,8 кВ	≤0,6 кВ	≤0,5 кВ
Номинал защитного предохранителя(gG)	125 А	100 А	63 А	25 А	16 А
То же, при V-соединении	32 А	32 А	-	-	-
Варианты контроля состояния	v, rv	v, rv	v, r	v, r	v, r

Таблица 7. Электрические характеристики УЗИП **Commeng OVP-xM DC 75**

Характеристики \ Тип УЗИП	1M DC 75/120	2M DC 75/80	2M DC 75/40	2M DC 75/15	3M DC 75/10	3M DC 75/10G
Подключение к ЭПУ	M-PE					
Максимальное длител. рабоч. напряжение DC, Uс	75 В	75 В	75 В	75 В	75 В	75 В
Класс испытаний	1+2	2	2	2+3	3	3
Импульсный ток I _{imp}	10 кА	-	-	-	-	-
Максимальный разрядный ток, I _{max} (8/20 мкс)	120 кА	80 кА	40 кА	15 кА	10 кА	10 кА
Номинальный разрядный ток, I _n (8/20 мкс)	60 кА	40 кА	20 кА	8 кА	5 кА	5 кА
Испытательный импульс U _{oc} (1,2/50 мкс)	-	-	-	10 кВ	6 кВ	6 кВ
Классификационное(статическое пробоя) напряжение, ±20%	100 В	100 В	100 В	100 В	100 В	90 В
Напряжение на разряднике при горячей дуге, не более	-	-	-	-	-	25 В
Уровень напряжения защиты, U _p	≤0,8 кВ	≤0,6 кВ	≤0,5 кВ	≤0,4 кВ	≤0,3 кВ	≤0,6 кВ
Макс. раб. ток при V-подключ.	32 А	32 А	-	-	-	-

Таблица 8. Электрические характеристики УЗИП **Commeng OVP-xM DC 150**

Характеристики \ Тип УЗИП	1M DC 150/120	2M DC 150/80	2M DC 150/40	2M DC 150/15	3M DC 150/10	3M DC 150/10G
Подключение к ЭПУ	M-PE					
Максимальное длител. рабоч. напряжение DC, Uс	150 В	150 В	150 В	150 В	150 В	150 В
Класс испытаний	1+2	2	2	2+3	3	3
Импульсный ток I _{imp}	10 кА	-	-	-	-	-
Максимальный разрядный ток, I _{max} (8/20 мкс)	120 кА	80 кА	40 кА	15 кА	10 кА	10 кА
Номинальный разрядный ток, I _n (8/20 мкс)	60 кА	40 кА	20 кА	8 кА	5 кА	5 кА

Таблица 8. Продолжение. Электрические характеристики УЗИП **Commeng OVP-xM DC 150**

Тип УЗИП	1M DC 150/120	2M DC 150/80	2M DC 150/40	2M DC 150/15	3M DC 150/10	3M DC 150/10G
Характеристики						
Испытательный импульс U_{oc} (1,2/50 мкс)	-	-	-	10 кВ	6 кВ	6 кВ
Классификационное(статическое пробоя) напряжение, $\pm 20\%$	200 В	200 В	200 В	200 В	200 В	230 В
Напряжение на разряднике при горячей дуге, не более	-	-	-	-	-	50 В
Уровень напряжения защиты, U_p	$\leq 1,0$ кВ	$\leq 0,8$ кВ	$\leq 0,6$ кВ	$\leq 0,5$ кВ	$\leq 0,4$ кВ	$\leq 0,8$ кВ
Макс. раб. ток при V-подключ.	32 А	32 А	-	-	-	-

Таблица 9. Электрические характеристики УЗИП **Commeng OVP-xM DC 240**

Тип УЗИП	1M DC 240/120	2M DC 240/80	2M DC 240/40	2M DC 240/15	3M DC 240/10	3M DC 240/10G
Характеристики						
Подключение к ЭПУ	M-PE					
Максимальное длительное рабочее напряжение DC, U_c	240 В	240 В	240 В	240 В	240 В	240 В
Класс испытаний	1+2	2	2	2+3	3	3
Импульсный ток I_{imp}	10 кА	-	-	-	-	-
Максимальный разрядный ток, I_{max} (8/20 мкс)	120 кА	80 кА	40 кА	15 кА	10 кА	10 кА
Номинальный разрядный ток, I_n (8/20 мкс)	60 кА	40 кА	20 кА	8 кА	5 кА	5 кА
Испытательный импульс U_{oc} (1,2/50 мкс)	-	-	-	10 кВ	6 кВ	6 кВ
Классификационное(статическое пробоя) напряжение, $\pm 20\%$	390 В	390 В	390 В	390 В	390 В	350 В
Напряжение на разряднике при горячей дуге, не более	-	-	-	-	-	50 В
Уровень напряжения защиты, U_p	$\leq 1,2$ кВ	$\leq 1,0$ кВ	$\leq 0,8$ кВ	$\leq 0,6$ кВ	$\leq 0,5$ кВ	$\leq 0,8$ кВ
Макс. раб. ток при V-подключ.	32 А	32 А	-	-	-	-

Таблица 10. Электрические характеристики УЗИП для включения между токоведущими (L+), (L-) и защитным (PE) проводниками **Commeng OVP xLL DC 75**

Тип УЗИП	2LL DC 75/40	2LL DC 75/15	3LL DC 75/10
Характеристики			
Подключение к электроустановке	L,L- PE	L,L- PE	L,L- PE
Максимальное длительное рабочее напряжение DC, U_c	75 В	75 В	75 В
Класс испытаний	2	2+3	3
Максим. разрядный ток, L-PE. I_{max} (8/20 мкс)	40 кА	15 кА	10 кА
Номинальный разрядный ток L-PE, I_n (8/20 мкс)	20 кА	8 кА	5 кА
Максимальный разрядный ток L(+) - L(-), I_{max} (8/20 мкс)	-	10 кА	6 кА
Номинальный разрядный ток, L(+) - L(-), I_n (8/20 мкс)	-	5 кА	3 кА
Испытательный импульс U_{oc} (1,2/50 мкс)	-	10 кВ	6 кВ
Классификационное напряжение L(+) - L(-), L-PE $\pm 10\%$	100 В	100 В	100 В
Уровень напряжения защиты, U_p	$\leq 0,5$ кВ	$\leq 0,4$ кВ	$\leq 0,3$ кВ
Номинал защитного предохранителя(gG) в проводнике L	63 А	25 А	16 А
Варианты контроля состояния	v, rv	v, rv	v, rv

Таблица 11. Электрические характеристики УЗИП для включения между токоведущими (L+), (L-) и защитным (PE) проводниками **Commeng OVP xLL DC 150**

Характеристики	Тип УЗИП	2LL DC 150/40	2LL DC 150/15	3LL DC 150/10
Подключение к электроустановке		L,L - PE	L,L - PE	L,L - PE
Максимальное длительное рабочее напряжение DC, Uс		150 В	150 В	150 В
Класс испытаний		2	2+3	3
Максим. разрядный ток, L-PE. I _{max} (8/20 мкс)		40 кА	15 кА	10 кА
Номинальный разрядный ток L-PE, I _n (8/20 мкс)		20 кА	8 кА	5 кА
Максимальный разрядный ток L(+) - L(-), I _{max} (8/20мкс)		-	10 кА	6 кА
Номинальный разрядный ток, L(+)- L(-), I _n (8/20 мкс)		-	5 кА	3 кА
Испытательный импульс U _{oc} (1,2/50 мкс)		-	10 кВ	6 кВ
Классификационное напряжение L(+) - L(-), L-PE ±10%		200 В	200 В	200 В
Уровень напряжения защиты, U _p		≤0,6 кВ	≤0,5 кВ	≤0,4 кВ
Номинал защитного предохранителя(gG) в проводнике L		63 А	25 А	16 А
Варианты контроля состояния		v, rv	v, rv	v, rv

Таблица 12. Электрические характеристики УЗИП для включения между токоведущими (L+), (L-) и защитным (PE) проводниками **Commeng OVP xLL DC 240**

Характеристики	Тип УЗИП	2LL DC 240/40	2LL DC 240/15	3LL DC 240/10
Подключение к электроустановке		L,L - PE	L,L - PE	L,L - PE
Максимальное длительное рабочее напряжение DC, Uс		240 В	240 В	240 В
Класс испытаний		2	2+3	3
Максим. разрядный ток, L-PE. I _{max} (8/20 мкс)		40 кА	15 кА	10 кА
Номинальный разрядный ток L-PE, I _n (8/20 мкс)		20 кА	8 кА	5 кА
Максимальный разрядный ток L(+) - L(-), I _{max} (8/20мкс)		-	10 кА	6 кА
Номинальный разрядный ток, L(+)- L(-), I _n (8/20 мкс)		-	5 кА	3 кА
Испытательный импульс U _{oc} (1,2/50 мкс)		-	10 кВ	6 кВ
Классификационное напряжение L(+) - L(-), L-PE ±10%		390 В	390 В	390 В
Уровень напряжения защиты, U _p		≤0,8 кВ	≤0,6 кВ	≤0,5 кВ
Номинал защитного предохранителя(gG) в проводнике L		63 А	25 А	16 А
Варианты контроля состояния		v, rv	v, rv	v, rv

1.3 Конструкция Commeng OVP(DC).

УЗИП **Commeng OVP(DC)** размещаются в стандартных электротехнических корпусах для монтажа на рейку DIN, выполненных из пластмассы, не поддерживающей горение. В зависимости от характеристик, они различаются своими габаритами и массой.

На лицевой поверхности УЗИП могут, в зависимости от типа, размещаться элементы контроля состояния:

- индикатора состояния (светодиод и кнопка «тест»);
- дистанционного контроля перегрева варистора индикатора (клеммная колодка).

Размер боковой проекции УЗИП всех типов остается одинаковым (разница может заключаться только в наличии или отсутствии клеммной колодки дистанционного контроля). Ширина различна и кратна 17,8 мм – стандартному размеру электротехнических устройств, монтируемых на рейку DIN. Такой размер называют еще 1U(TE).

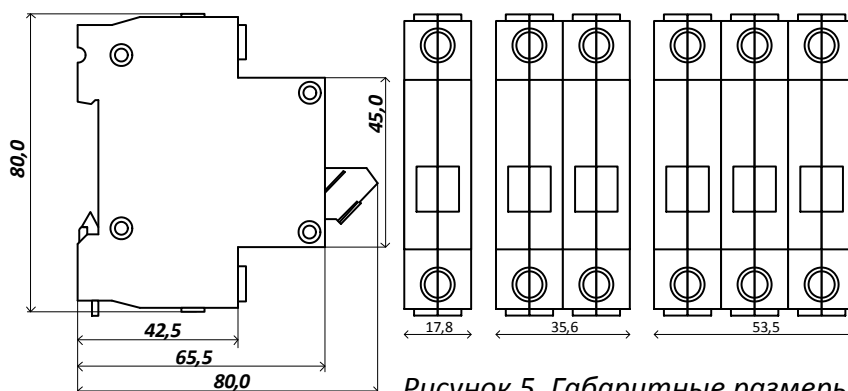


Рисунок 5. Габаритные размеры УЗИП шириной (1-3)U

Таблица 13. Габариты и вес УЗИП **Commeng OVP(DC)**

Типы устройств Commeng OVP(DC) XXX = 75, 150, 240	Ширина U	Габариты, не более Д x В x Ш, мм	Вес, не более, г
3L DC XXX/10, 3M DC XXX/10, 3M DC XXX/10G 2L DC XXX/15, 2M DC XXX/15	1	80x80x18	80
2L DC XXX/40, 2M DC XXX/40	1	80x80x18	90
3LL DC XXX/10, 2LL DC XXX/15	2	80x80x36	160
2L DC XXX/80, 2M DC XXX/80, 2LL DC XXX/40	2	80x80x36	180
1L DC XXX/120, 1M DC XXX/120	3	80x80x54	270

1.4 Эксплуатационные характеристики

Таблица 14. Эксплуатационные характеристики УЗИП **Commeng OVP(DC)**

Климатическое исполнение по ГОСТ 15150-69.	У 2.1
Степень защиты оболочки (код IP) по ГОСТ 14254-96 (IEC 60529)	IP 20
Группа ответственности по СТП Commeng-001-2014	4-ГО, 3-ГО – по заказу
Срок службы, лет	10
Гарантийный срок, с момента ввода в эксплуатацию месяцев	12 (но не более 18 с даты выпуска)

Примечание. Срок службы зависит от условий эксплуатации, и может быть продлен при условии ежегодных проверок (но не более, чем на 5 лет). См. раздел 2.6

2. Указания по выбору, монтажу и эксплуатации.

УЗИП являются широко используемыми электроустановочными изделиями, со стандартной технологией монтажа, применяемой в низковольтных электроустановках.

Ниже приведена информация об основных особенностях УЗИП **Commeng OVP(DC)**, которой будет достаточно для квалифицированного специалиста при их инсталляции.

Перед тем, как приступить к внесению в проект УЗИП, составлению монтажных схем по их подключению необходимо внимательно ознакомиться с данным техническим описанием, а так же, если необходима более подробная информация, с документом **Инструкция по применению оборудования COMMENG для защиты от перенапряжений и сверхтоков в низковольтных электроустановках.**

Применяемые технические решения по применению УЗИП должны соответствовать **ГОСТ Р МЭК 61643-12-2011 Устройства защиты от импульсных перенапряжений низковольтные. Часть 12. Устройства защиты от импульсных перенапряжений в низковольтных силовых распределительных системах. Принципы выбора и применения.**

2.1 Выбор типа устройства защиты. Общая информация.

Номенклатура, система обозначений и технические характеристики УЗИП **Commeng OVP(DC)** максимально облегчают задачу как по выбору, так и по монтажу, позволяют избежать ошибок. С помощью УЗИП **Commeng OVP(DC)** можно реализовать схемы защиты для любых типов электроустановок и цепей питания постоянного тока с рабочим напряжением, не превышающим допустимого длительного рабочего напряжения УЗИП.

Выбор класса и параметров устройства производится в соответствии с ожидаемым уровнем и интенсивностью помех, максимальным длительным рабочим напряжением электроустановки.

Выбор способа контроля состояния УЗИП производится исходя из особенностей применения. На необслуживаемых объектах, имеющих систему мониторинга оборудования, рекомендуется использовать дистанционный контроль перегрева варисторов.

*Для включения между токоведущим (L +или L-) и защитным/нулевым (PE/M/PEM) проводниками а так же между двумя токоведущими проводниками (L+ и L-) используются УЗИП на базе варисторов **Commeng OVP- xL DC** классов испытаний 1+2, 2, 2+3, 3.*

*Для включения между нулевым рабочим (M) и защитным (PE) проводниками используются УЗИП на базе варисторов **Commeng OVP-xM DC** классов испытаний 1+2, 2, 2+3, 3, а так же УЗИП на базе разрядника **Commeng OVP-xM DC G** класса 3.*

*Для включения между положительным и отрицательным токоведущими (L+, L-) и защитным(PE) проводниками используются УЗИП **Commeng OVP-LL DC** на базе варисторов, классов испытаний 2, 2+3, 3. В УЗИП классов 2+3 и 3 между проводниками (L+) и (L-) дополнительно установлен варистор для защиты от дифференциальных помех.*

2.2 Схемы подключения Commeng OVP(DC).

Существует разные варианты электропитающих установок и способов организации питания постоянного тока, основные из них рассматриваются в данном описании. Выбор схемы подключения УЗИП производится исходя из типа электроустановки, уровня и характера помех, уровня, до которого нужно помехи ограничить (зависит от допустимого уровня помех для защищаемого оборудования).

На рис.6 приведены схемы, которые показывают установку УЗИП двумя проводниками, или же между проводником и заземляющим устройством, между которыми необходимо ограничить импульсную помеху.

На рис.7-9 показаны несколько наиболее распространенные схемы защиты для различных типов электроустановок, которые являются комбинацией простых схем.

Обратите внимание, что нулевой рабочий проводник в системах постоянного тока обозначается буквой **M**, а совмещенный нулевой и защитный буквами **PEN** (а не **PEM!**)

Важно помнить, что подключение УЗИП к заземляющим устройствам, электрически не связанным с источником питания и к изолированным системам уравнивания потенциалов не должно нарушать правил техники безопасности и режимов работы электроустановок в случае повреждения (например, короткого замыкания) УЗИП. Такое решение допустимо и обычно применяется только для цепей питания с безопасным напряжением (например, маломощное устройство, запитанное безопасным напряжением от отдельного блока питания).

В качестве такого заземляющего устройства обычно используются заземленные металлоконструкции, или же проводник PE или PEN электроустановки переменного тока.

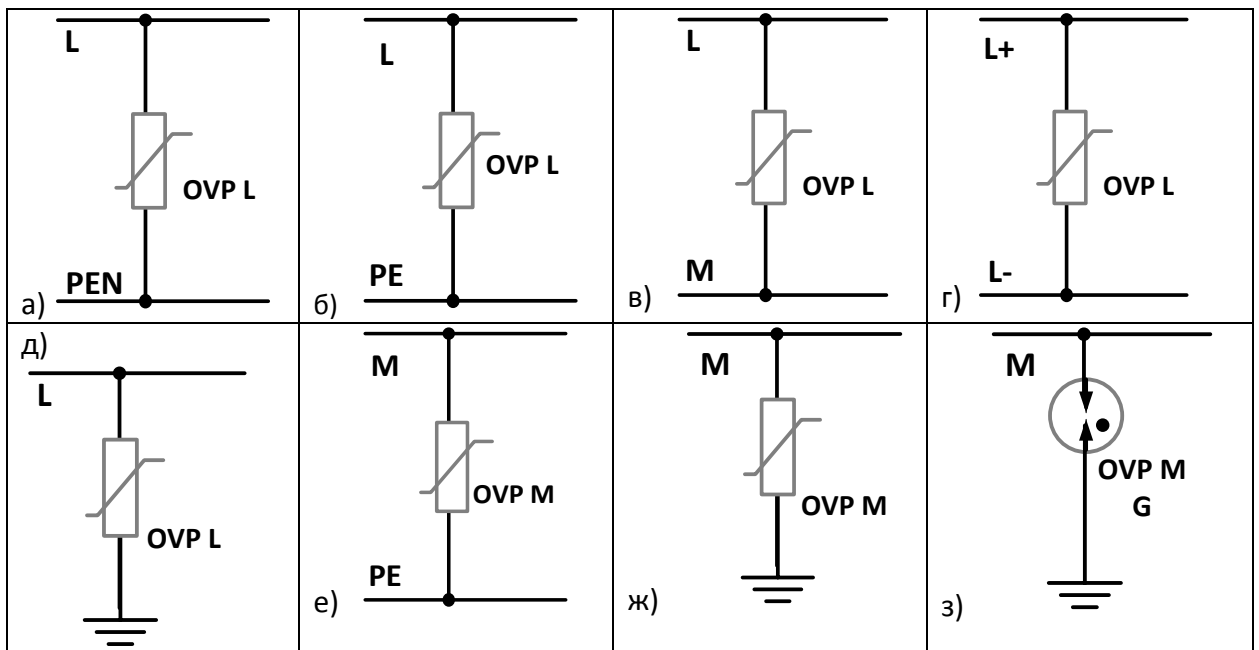
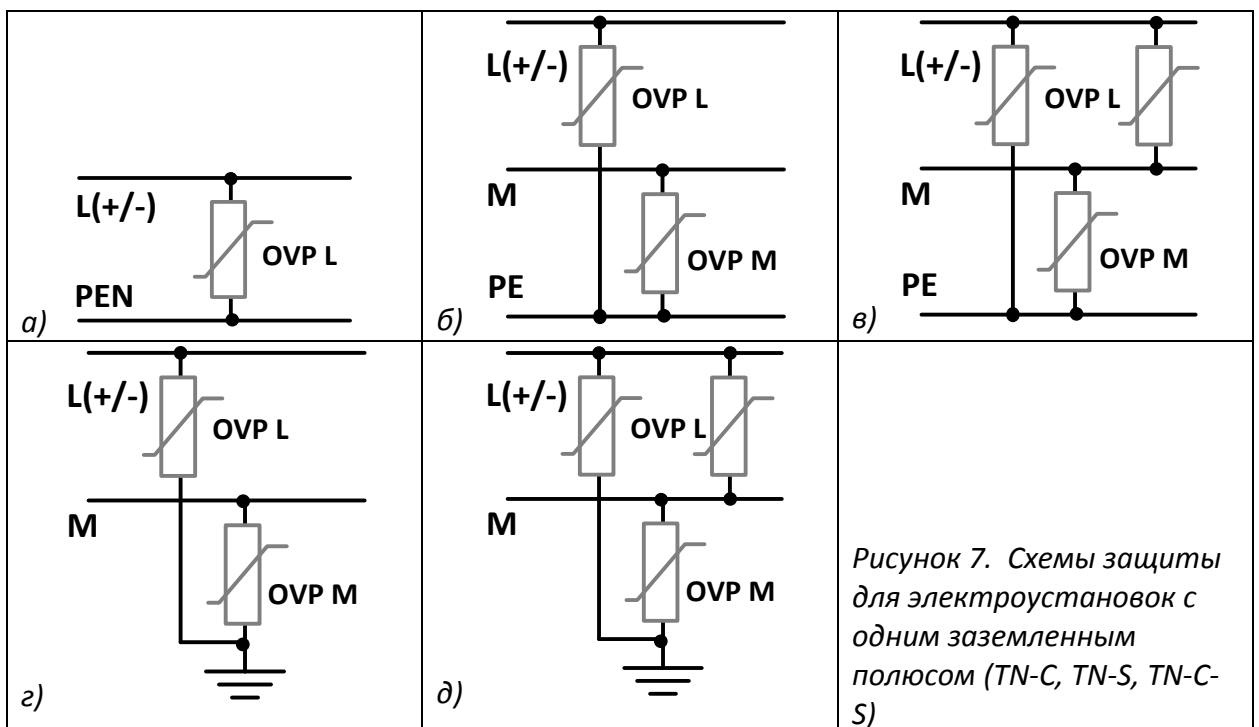


Рисунок 6. Подключение УЗИП между проводниками и между проводниками и защитным заземлением или заземляющим устройством

2.2.1 Схемы подключения для электроустановок с заземленным полюсом.



а) электроустановка TN-C

б) электроустановка TN-S или TN-C-S (после разделения проводников M и PE), защита от синфазных помех

в) то же, защита от синфазных помех и дифференциальных помех г) электроустановка TN-S или TN-C-S, использование защитного заземления, электрически не связанного с нулевым рабочим проводником или изолированной системы уравнивания потенциалов, защита от синфазных помех.

д) то же что и в (г), защита от синфазных помех и дифференциальных помех

2.2.2 Схемы подключения для цепей питания и электроустановок с изолированными полюсами.

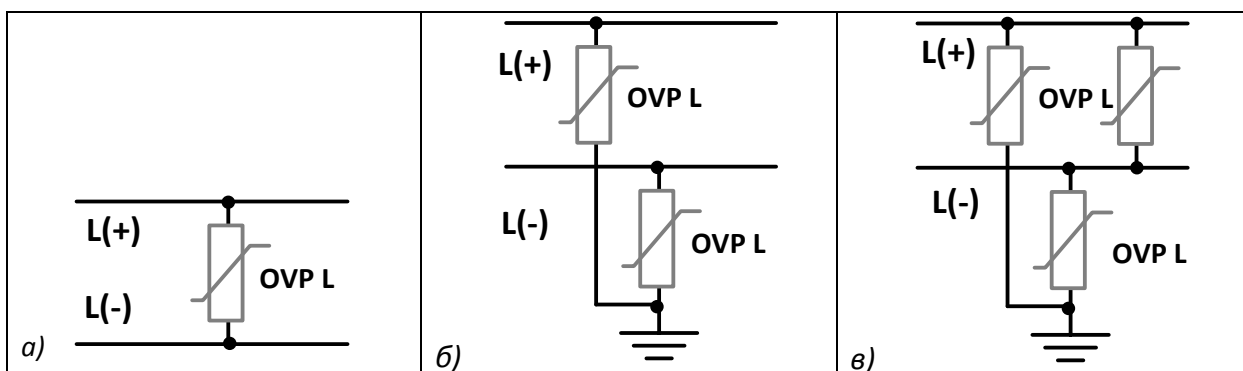


Рисунок 8. Схемы защиты для цепей питания с изолированными полюсами.

- а) Защита от дифференциальных помех
- б) Защита от синфазных помех
- в) Защита от синфазных и дифференциальных помех.

2.2.3 Схемы подключения для цепей питания и электроустановок с средней точкой.

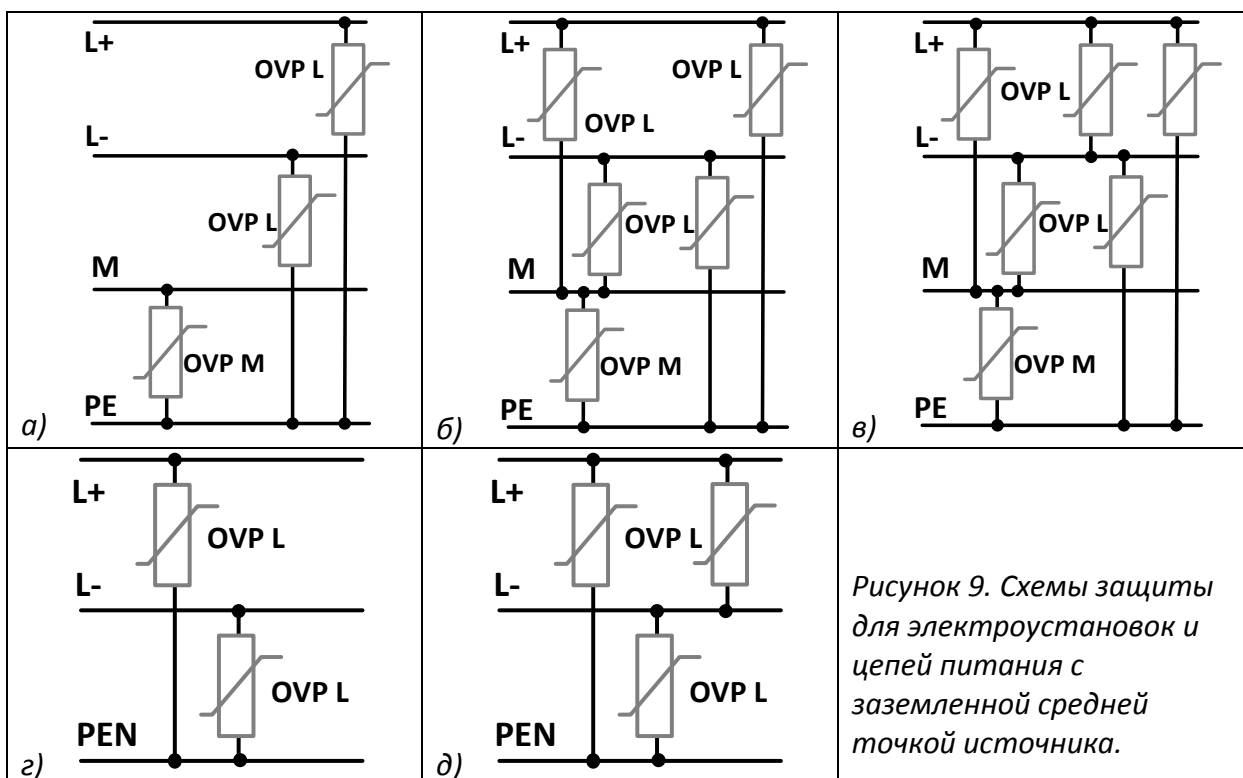


Рисунок 9. Схемы защиты для электроустановок и цепей питания с заземленной средней точкой источника.

- а) электроустановка TN-S или TN-C-S (после разделения проводников M и PE), защита от синфазных помех
- б) электроустановка TN-S или TN-C-S (после разделения проводников M и PE), защита от синфазных и дифференциальных (в цепях L(+) -M, L(-) -M) помех
- в) электроустановка TN-S или TN-C-S (после разделения проводников M и PE), защита от синфазных и дифференциальных (в цепях L(+) -M, L(-) -M, L(+) -L(-)) помех
- г) электроустановка TN-C, защита от синфазных помех.
- д) электроустановка TN-C, защита от синфазных помех и дифференциальных помех

В таблице 15 приведены варианты использования Commeng OVP (DC) для реализации различных схем защиты.

Таблица 15. Выбор УЗИП Commeng OVP DC для реализации схем защиты.

Схема	Класс УЗИП	Однополюсные УЗИП	Двухполюсные УЗИП
Рис.6а, 6б,6в, 6г, 6д.	1+2	1L DC xxx/120	-
	2	2L DC xxx/80	-
	2	2L DC xxx/40	-
	2+3	2L DC xxx/15	-
Рис.7а.	2+3	2L DC xxx/15	-
Рис.8а.	3	3L DC xxx/10	-
Рис.6е, 6ж,	1+2	1M DC xxx/120	-
	2	2M DC xxx/80	-
	2	2M DC xxx/40	-
	2+3	2M DC xxx/15	-
	3	3M DC xxx/10	-
Рис.6з	3	3M DC xxx/10G	-
Рис.7б, 7г.	1+2	1L DC xxx/120 + 1M DC xxx/120	-
	2	2L DC xxx/80 + 2M DC xxx/80	-
	2	2L DC xxx/40 + 2M DC xxx/40	-
	2+3	2L DC xxx/15 + 2M DC xxx/15	-
	3	3L DC xxx/10 + 3M DC xxx/10	-
Рис.7в, 7д.	1+2	1L DC xxx/120 (2 штуки) + 1M DC xxx/120	-
	2	2L DC xxx/80 (2 штуки) + 2M DC xxx/80	-
	2	2L DC xxx/40 (2 штуки) + 2M DC xxx/40	-
	2+3	2L DC xxx/15 (2 штуки) + 2M DC xxx/15	-
	3	3L DC xxx/10 (2 штуки) + 3M DC xxx/10	-
Рис.8б. Рис.9г.	1+2	1L DC xxx/120 (2 штуки)	-
	2	2L DC xxx/80 (2 штуки)	-
	2	2L DC xxx/40 (2 штуки)	2LL DC xxx/40
	2+3	2L DC xxx/15 (2 штуки)	-
	3	3L DC xxx/10 (2 штуки)	-
Рис.8в. Рис.9д.	1+2	1L DC xxx/120 (3 штуки)	-
	2	2L DC xxx/80 (3 штуки)	-
	2	2L DC xxx/40 (3 штуки)	-
	2+3	2L DC xxx/15 (3 штуки)	2LL DC xxx/15
	3	3L DC xxx/10 (3 штуки)	2LL DC xxx/10
Рис.9а.	1+2	1L DC xxx/120 (2 штуки) + 1M DC xxx/120	-
	2	2L DC xxx/80 (2 штуки) + 2M DC xxx/80	-
	2	2L DC xxx/40 (2 штуки) + 2M DC xxx/40	2LL DC xxx/40 + 2M DC xxx/40
	2+3	2L DC xxx/15 (2 штуки) + 2M DC xxx/15	-
	3	3L DC xxx/10 (2 штуки) + 3M DC xxx/10	-
Рис.9б.	1+2	1L DC xxx/120 (4 штуки) + 1M DC xxx/120	-
	2	2L DC xxx/80 (4 штуки) + 2M DC xxx/80	-
	2	2L DC xxx/40 (4 штуки) + 2M DC xxx/40	2LL DC xxx/40 + 2L DC xxx/40 (2 штуки) + 2M DC xxx/40
	2+3	2L DC xxx/15 (4 штуки) + 2M DC xxx/15	-
	3	3L DC xxx/10 (4 штуки) + 3M DC xxx/10	-

Продолжение таблицы 15. Выбор УЗИП **Commeng OVP DC** для реализации схем защиты.

Схема	Класс УЗИП	Однополюсные УЗИП	Двухполюсные УЗИП
Рис.9в.	1+2	1L DC xxx/120 (5 штуки) + 1M DC xxx/120	-
	2	2L DC xxx/80 (5 штуки) + 2M DC xxx/80	-
	2	2L DC xxx/40 (5 штуки) + 2M DC xxx/40	2LL DC xxx/40 + 2L DC xxx/40 (3 штуки) + 2M DC xxx/40
	2+3	2L DC xxx/15 (5 штуки) + 2M DC xxx/15	2LL DC xxx/15 + 2L DC xxx/15 (2 штуки) + 2M DC xxx/15
	3	3L DC xxx/10 (5 штуки) + 3M DC xxx/10	2LL DC xxx/10 + 2L DC xxx/10 (2 штуки) + 2M DC xxx/10

Примечание: xxx – максимально длительное рабочее напряжение 75/150/240 Вольт

2.2.4 Использование УЗИП **Commeng OVP LL DC** для реализации схем защиты.

В ряде случаев удобнее использовать УЗИП, предназначенные для защиты двух проводов **Commeng OVP LL DC** (характеристики см. в табл. 10,11,12). При этом УЗИП **Commeng OVP-2LL DC xxx/40** выполняет функции дифференциальной защиты (схемы на рис. 7б, 7г, 8б, 9г), УЗИП **Commeng OVP-2LL DC xxx/15** и **Commeng OVP-3LL DC xxx/10** осуществляют защиту как от дифференциальных, так и от синфазных помех (схемы на рис. 7в, 7д, 8в, 9д). Специалисту будет нетрудно разобраться, как использовать **Commeng OVP LL DC** для реализации схем, показанных на рис. 9 а,б,в (и любых других).

Необходимо соблюдать полярность подключения **Commeng OVP-XLL DC** так как это влияет на работу схемы индикации.

2.2.5 Подключение УЗИП к защищаемому проводнику

УЗИП может быть подключено к защищаемому проводнику по двумя различными способами:

- Т-схема (рис. 10а), подключение по этой схеме возможно для всех типов УЗИП;
- V-схема (рис.10б), подключение по этой схеме возможно для УЗИП типов OVP L и OVP M, шириной 2 и более U (там, где имеются два или более соединенных друг с другом контактов для подключения к проводам L или M).

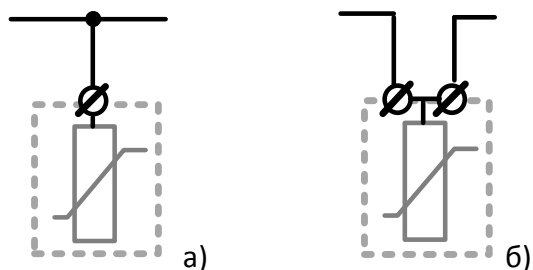


Рисунок 10. Схемы подключения УЗИП к защищаемому проводнику

а) Т – схема

б) V - схема

V – схема имеет ряд преимуществ:

– повышается эффективность защиты за счет того, что нет дополнительного падения напряжения от импульса помехи на отрезке кабеля, соединяющем УЗИП с защищаемым проводником;

- в некоторых случаях значительно упрощается монтаж.

Есть и недостаток: V – схема имеет ограничение по величине тока в защищаемой цепи (для УЗИП типа **Commeng OVP DC** не более 32 А), могут так же возникнуть

проблемы, связанные с перегоранием защитного предохранителя от отводимого УЗИП импульса. Применение V-схемы рекомендуется только для УЗИП класса испытаний 2.

2.3 Защита цепей включения УЗИП с помощью предохранителей и автоматических выключателей.

Внутри УЗИП, подключаемых к токоведущим проводникам, в цепи каждого варистора установлен тепловой разъединитель (см. п.1.2.2), который так же выполняет функции предохранителя при коротком замыкании в устройстве. Тем не менее, в соответствии с требованиями электро- и пожаробезопасности в цепи включения УЗИП должно быть установлено устройство защиты от сверхтока (схемы и пояснения к ним приведены в табл.16). В качестве таких устройств должны использоваться предохранители, однако перед УЗИП класса 2+3 и 3 возможна установка автоматических выключателей.

Следует учитывать, что мощный импульс, проходящий через автоматический выключатель (а далее через УЗИП и нагрузку), может привести к его срабатыванию, изменению параметров или даже выходу из строя (например, к повреждению контактов). Поэтому в цепях подключения УЗИП класса 1+2 выключатели не используются, в цепях подключения УЗИП класса 2 их применение не рекомендуется.

Номиналы защитных предохранителей, включаемых в цепь включения УЗИП, указаны в п.1.2.5 (табл. 4-6 и 10-12) и отдельно в табл.17 для всех типов УЗИП. Номинальные токи автоматических выключателей, включаемых перед УЗИП классов 2+3 и 3, приведены в табл. 18.

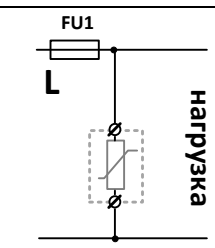
Не следует применять предохранители со значением, номинальный ток которых ниже, чем на одну ступень в стандартном ряду (... , 16, 20, 25, 32, 40, 50, 63, 80, 100, 125, 160, ... А. по ГОСТ Р 50339.0-2003).

Обратите внимание, что предохранитель (автоматический выключатель) устанавливается со стороны источника питания.

Обратите внимание, что следует различать две задачи, каждая из которых имеет особенности применения УЗИП и защиты от сверхтоков: защита источника электропитания (выпрямителя, ИБП, распределительного устройства) и потребителей питания.

Координация параметров предохранителя (автоматического выключателя) с УЗИП (фактически с параметрами импульсной помехи, на которую УЗИП рассчитано) необходима только в том случае, если импульс помехи проходит сначала через предохранитель, а затем через УЗИП

Таблица 16. Подключение УЗИП и предохранителей.

Схемы включения	Комментарий
	<p>Применяется, если номинальный ток предохранителя соответствует рекомендованному для УЗИП.</p> <p>Если ток меньше, то предохранитель может перегореть при самом мощном импульсе помехи, на который рассчитано УЗИП. Допустимо, если номинальный ток предохранителя FU1 будет иметь следующую по величине в ряду стандартных значений величину.</p>

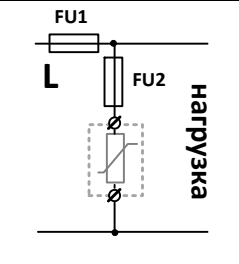
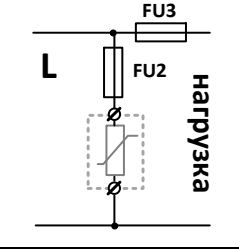
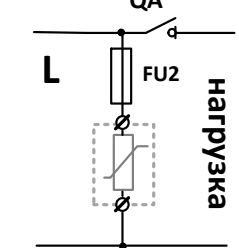
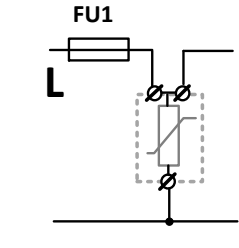
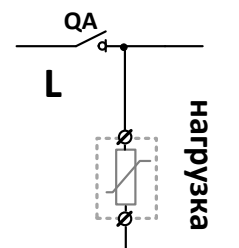
2		<p>Применяется, если номинальный ток предохранителя FU1 больше рекомендованного для УЗИП. В этом случае для защиты от короткого замыкания в УЗИП устанавливается предохранитель FU2 рекомендованного для УЗИП номинала. Если номинал FU1 более чем на одно значение в стандартном ряду превышает номинал FU2, то рекомендуется применить УЗИП с большим разрядным током.</p>
3		<p>Применяется в том случае, если рекомендованный номинал предохранителя FU2 для УЗИП выше номинального тока предохранителя FU3, включаемого в цепь нагрузки. Пример – установка УЗИП класса 1 для защиты электроустановки с малой потребляемой мощностью.</p>
4		<p>Применяется в том случае, если необходимо защитить не только нагрузку, но и автоматический выключатель. Например, если автоматический выключатель QA установлен на вводе. Применима на всех ступенях защиты, обычно применяется установка автоматических выключателей после УЗИП класса 2 и перед УЗИП класса 3 (см. строку 6)</p>
5		<p>При всех преимуществах V-схемы (см. п.2.5.2) основной ее недостаток – возможность перегорания предохранителя FU1 (а значит и отключения защищаемой нагрузки) при мощном импульсе помехи. Не рекомендуется для УЗИП класса 1. С другой стороны, эта схема может быть выбрана сознательно, чтобы при мощной помехе предохранитель перегорал и нагрузка отключалась.</p>
6		<p>Применяется для УЗИП класса 2+3 и 3, т.е. в тех случаях, когда ожидаемый уровень помех невелик, и не может привести к повреждению и изменению параметров автоматического выключателя QA. Рекомендуемые номинальные токи выключателей см. в табл.18</p>

Таблица 17. Рекомендуемые номинальные токи защитных предохранителей в цепи подключения УЗИП Commeng OVP(DC) к источникам питания

Номинальный ток плавкой вставки защитного предохранителя с характеристикой (gG) по ГОСТ Р МЭК 60269-1-2010	Класс испытаний и максимальный разрядный ток				
	Класс 1	Класс 2		Класс 2+3	Класс 3
		120 кА	80 кА	40 кА	15 кА
При T- подключении	125 А	100 А	80 А	40 А	20 А
При V- подключении	32 А	32 А	-	-	-

Все значения указаны для предохранителей с характеристикой gG. При использовании предохранителей с резко отличающейся характеристикой значения может потребоваться коррекция.

Таблица 18. Рекомендуемые номинальные токи автоматических выключателей в цепи включения УЗИП Commeng OVP(DC) (схема в табл.16, строка 6)

Класс испытаний УЗИП	Максимальный разрядный ток УЗИП	Номинальный ток выключателя в зависимости от его характеристики срабатывания по МЭК 60898-95						
			A	B	C	D	K	Z
2+3	15 кА	Миним.	6 А	4 А	4 А	3 А	3 А	6 А
		Максим.	40 А	40 А	40 А	40 А	40 А	40 А
3	10 кА	Миним.	4 А	3 А	2 А	2 А	2 А	4 А
		Максим.	20 А	20 А	20 А	20 А	20 А	20 А

Применение выключателей с меньшим номинальным током может привести к срабатыванию при прохождении импульса с номинальным разрядным током, на который рассчитано УЗИП.

2.4 Несколько ступеней защиты и их координация.

В отличие от ЭПУ переменного тока, когда источник электропитания (трансформаторная подстанция) находится вне объекта, на котором устанавливаются защитные устройства, в ЭПУ постоянного тока источник (выпрямитель, ИБП) обычно находится внутри защищаемого объекта (технического здания, контейнера).

В силу особенностей низковольтных ЭПУ постоянного тока (небольшие расстояния от источника до потребителей; для передачи энергии используются кабели; линии питания экранированы от прямых ударов молнии) уровень помех в них обычно значительно меньше, чем в ЭПУ переменного тока, и в большинстве случаев применяется одна ступень защиты (УЗИП класса 2, 2+3 или 3, в зависимости от ожидаемого уровня помех).

В тех случаях, когда применение нескольких ступеней защиты необходимо, то для Commeng OVP(DC) необходимо следовать **Концепции зонной защиты МЭК**, а так же рекомендациям для УЗИП Commeng OVP(AC), изложенным в п.2.4 **Устройства защиты от импульсных помех электроустановок переменного тока Commeng OVP(AC). Техническое описание.**

2.5 Установка и монтаж.

Монтаж производится с использованием стандартных способов, инструментов и материалов, применяемых в низковольтных электроустановках..

На лицевой панели рядом с клеммами нанесены названия проводников, что исключает ошибочное подключение.

Для подключения УЗИП к токоведущим проводникам (L, M) рекомендуется использовать многожильные медные кабели, возможно так же применение одножильных. При подключении проводников необходимо соблюдать расцветку изоляции проводов, предписанную ПУЭ-7.

При T-схеме подключения нельзя зажимать одним контактом УЗИП два проводника. Следует помнить об ограничении тока при V-схеме подключения.

Провод заземления должен быть, по возможности, минимальной длины. Для УЗИП шириной 2U и более, возможно, и в ряде случаев целесообразно, подключение к двум точкам заземления (уравнивания потенциалов), например к шине заземления и металлоконструкции, шине заземления и корпусу оборудования, шкафа и т.п.

Сечение проводов для подключения УЗИП следует выбирать в соответствии с табл.19 При V-схеме подключения допускается провода, подключенные к клеммам L и M со стороны нагрузки, выбирать исходя из тока потребления

Таблица 19. Рекомендуемые сечения жил многожильных кабелей для подключения УЗИП

Максимальный разрядный ток на полюс I_{max} , кА		10	15	40	80	120
Сечение не менее, мм ²	Однополюсные УЗИП, контакты L, N двухполюсных	10	10	16	16	25
	Контакты PE двухполюсных УЗИП (подключено 1/2 контакта)	16/10	16/10	25/16	-	-

2.6 Проверка исправности в ходе эксплуатации.

В ходе эксплуатации необходимо проверять состояние УЗИП с помощью встроенных в них средств диагностики (см. п.1.2.3 «контроль состояния УЗИП»).

Визуальный контроль работает только при подключенном напряжении. Для дистанционного контроля УЗИП подключаются к любой системе мониторинга, реагирующей на обрыв цепи (размыкание контактов).

Выход УЗИП из строя может произойти по следующим причинам:

- установленное устройство не соответствует уровню и интенсивности воздействующих на него помех;
- напряжение защищаемой цепи по каким-то причинам превысило максимальное длительное рабочее напряжение УЗИП, что привело к перегреву варисторов.

При наличии механических и термических повреждений устройство подлежит замене.

При срабатывании любой системы контроля (размыкание цепи дистанционного контроля, не горит светодиод индикатора состояния при поданном напряжении и нажатой кнопке тест) устройство подлежит замене.

Периодически должна производиться проверка напряжения, при котором происходит утечка тока 1 мА между полюсами УЗИП (Uv) (классификационного напряжения) или же статического напряжения пробоя разрядника. Величины напряжений указаны в п 1.2.5 табл. 4-12 в графах «классификационное напряжение» и «статическое напряжение пробоя».

Проверка производится с помощью тестера устройств защиты **Commeng ISKRA** Рекомендации по проверке в ходе эксплуатации приведены в документе «Периодичность и содержание проверок устройств защиты от перенапряжений».

3. Маркировка и упаковка. Комплект поставки.

3.1. Маркировка на лицевой панели Commeng OVP(DC).

На лицевой панели УЗИП обозначены клеммы для подключения заземления и защищаемой цепи, находятся клеммы дистанционной сигнализации, кнопка и светодиод индикатора состояния. Некоторые УЗИП разных типов (классов 2, 2+3, 3) могут иметь одинаковые лицевые панели. Маркировка лицевых панелей показана на рис.11-12, соответствие типа УЗИП и вида лицевой панели в табл.20

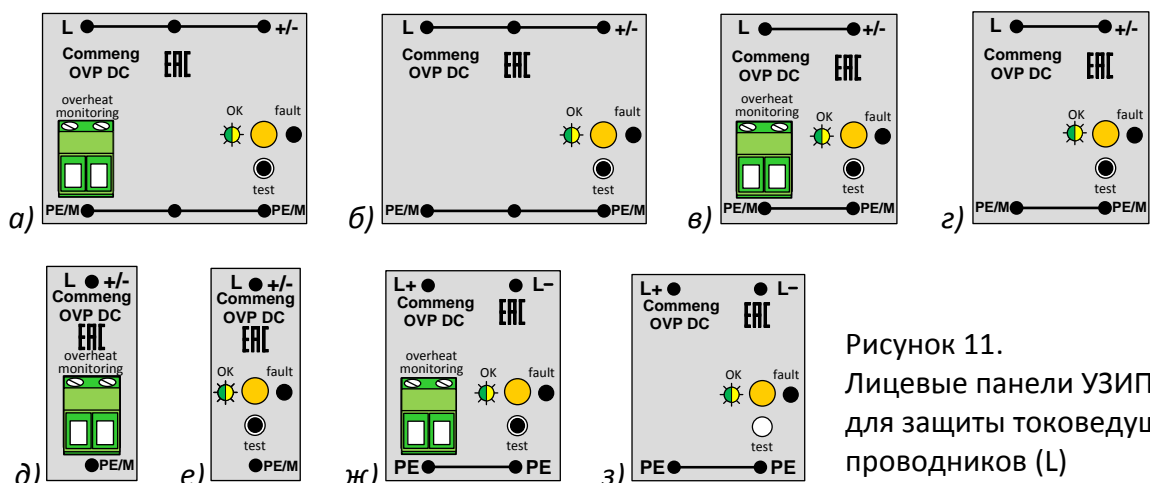


Рисунок 11.
Лицевые панели УЗИП для защиты токоведущих проводников (L)

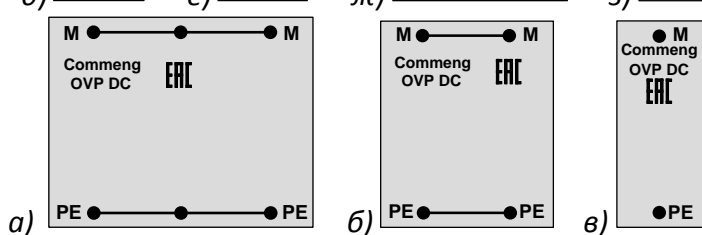


Рисунок 12.
Лицевые панели УЗИП для защиты нулевого рабочего проводника (M).

На лицевые панели УЗИП нанесена только информация, необходимая для их правильного подключения и контроля состояния. Информация о рабочем напряжении и прочих характеристиках а так же полное название УЗИП находится на боковой поверхности.

Таблица 20. Соответствие типа УЗИП **Commeng OVP(DC)** и лицевой панели.

Класс	Типы УЗИП	Вид панели	Класс	Типы УЗИП	Вид панели
Подключение L - PE/M/PEN			Подключение L(+),L(-) - PE		
1+2	1L DC XXX/120v	11а	2	2LL DC XXX/40rv	11ж
1+2	1L DC XXX/120rv	11б	2	2LL DC XXX/40v	11з
2	2L DC XXX/80v	11в	2+3	2LL DC XXX/15rv	11ж
2	2L DC XXX/80rv	11г	2+3	2LL DC XXX/15v	11з
2	2L DC XXX/40r	11д	3	3LL DC XXX/10rv	11ж
2	2L DC XXX/40v	11е	3	3LL DC XXX/10v	11з
2+3	2L DC XXX/15r	11д	Подключение L(+),L(-) - PE		
2+3	2L DC XXX/15v	11е	1+2	1M DC XXX/120	12а
3	3L DC XXX/10r	11д	2	2M DC XXX/80	12б
3	31L DC XXX/10v	11е	2	2M DC XXX/40	12в
			2+3	2M DC XXX/15	12в
			3	3M DC XXX/10	12в
			3	3M DC XXX/10G	12в

XXX – максимальное длительное рабочее напряжение УЗИП - 75/150/240 Вольт.

3.2 Маркировка на боковой поверхности УЗИП

На боковой поверхности УЗИП указываются:

- название УЗИП (в соответствии с табл. 3, п 1.2.4 и табл.21 п.4);
- максимальное длительное рабочее напряжение, U_c в формате [$U_c = xxx В$];
- импульсный ток, I_{imp} (только для УЗИП класса 1+2) в формате [$I_{imp} = 10 кА$];
- максимальный разрядный ток I_{max} , в формате [$I_{max} = xxx кА$];
- напряжение испытательного импульса U_{oc} (только для УЗИП классов 2+3 и 3), в формате [$U_{oc} = x кВ$];
- уровень напряжения защиты, U_p (для всех типов) в формате [$U_p \leq x, x кВ$];
- месяц и год выпуска.

3.3 Упаковка и комплект поставки

Заводская упаковка производится в коробки из гофрокартона. В каждую заводскую упаковку вкладывается по одному паспорту. В том случае, если в одну заводскую упаковку упаковывается несколько типов УЗИП, то для каждого типа УЗИП вкладывается отдельный паспорт.

4. Информация для заказа

При заказе следует указать тип изделия в соответствии с табл.3, п 1.2.4. Полный перечень выпускаемых УЗИП серии **Commeng OVP(DC)** приведен в таблице 21.

УЗИП выпускаются в соответствии с **ТУ 3428-002-38164566-2012**.

Сертификат соответствия № **TC RU C-RU.А132.В.07455**

Приложения к сертификату **RU № 0235999, 0236000**.

Таблица 21. Номенклатура УЗИП **Commeng OVP(DC)**

Класс УЗИП	Способ подключения	Максимальное длительное рабочее напряжение		
		75 Вольт	150 Вольт	240 Вольт
1+2	L - PE/M/PEN	1L DC 75/120v 1L DC 75/120rv	1L DC 150/120v 1L DC 150/120rv	1L DC 240/120v 1L DC 240/120rv
	M - PE	1M DC 75/120	1M DC 150/120	1M DC 240/120
2	L - PE/M/PEN	2L DC 75/80v 2L DC 75/80rv 2L DC 75/40r 2L DC 75/40v	2L DC 150/80v 2L DC 150/80rv 2L DC 150/40r 2L DC 150/40v	2L DC 240/80v 2L DC 240/80rv 2L DC 240/40r 2L DC 240/40v
	M - PE	2M DC 75/80 2M DC 75/40	2M DC 150/80 2M DC 150/40	2M DC 240/80 2M DC 240/40
	L(+),L(-) - PE	2LL DC 75/40v 2LL DC 75/40rv	2LL DC 150/40v 2LL DC 150/40rv	2LL DC 240/40v 2LL DC 240/40rv
2+3	L - PE/M/PEN	2L DC 75/15r 2L DC 75/15v	2L DC 150/15r 2L DC 150/15v	2L DC 240/15r 2L DC 240/15v
	M - PE	2M DC 75/15	2M DC 150/15	2M DC 240/15
	L(+),L(-) - PE	2LL DC 75/15v 2LL DC 75/15rv	2LL DC 150/15v 2LL DC 150/15rv	2LL DC 240/15v 2LL DC 240/15rv

Продолжение таблицы 21. Номенклатура УЗИП **Commeng OVP(DC)**

Класс УЗИП	Способ подключения	Максимальное длительное рабочее напряжение		
		75 Вольт	150 Вольт	240 Вольт
3	L - PE/M/PEN	3L DC 75/10r	3L DC 150/10r	3L DC 240/10r
		3L DC 75/10v	3L DC 150/10v	3L DC 240/10v
	M – PE	3M DC 75/10	3M DC 150/10	3M DC 240/10
		3M DC 75/10G	3M DC 150/10G	3M DC 240/10G
	L(+),L(-) - PE	3LL DC 75/10v	3LL DC 150/10v	3LL DC 240/10v
		3LL DC 75/10rv	3LL DC 150/10rv	3LL DC 240/10rv

Пример заказа: **УЗИП Commeng OVP-2L DC 75/40v**

Производитель **COMMENG (ООО «КОММЕНЖ»)**