

Устройства защиты импульсных помех электроустановок переменного тока Commeng OVP AC

Техническое описание.

Назначение:

Commeng OVP AC – это устройства защиты от импульсных помех (УЗИП), предназначенные для защиты одно- и трехфазных электропитающих установок (ЭПУ) и цепей питания переменного тока напряжением 220/380 (230/400) Вольт от импульсных перенапряжений, вызванных ударами молнии в здания, сооружения и ЛЭП а так же коммутационными процессами. Выпускаются УЗИП классов испытаний 1+2, 2, 2+3, 3.

Commeng OVP AC устанавливаются в вводных и распределительных щитах электроустановок, боксах, шкафах и стойках с оборудованием.

Выполнены в стандартных электротехнических корпусах для монтажа на рейку DIN.



Рисунок 1. Внешний вид некоторых типов **Commeng OVP AC**

1. Технические характеристики

1.1 Общая информация.

Определение **Commeng OVP AC** по ГОСТ Р 51992-2011- однофазные устройства защиты от импульсных помех (УЗИП) ограничивающего типа, 1 - 3 классов испытаний (далее классов). Выпускаются так же несколько типов устройств комбинированного коммутирующего типов 2-3 классов испытаний. УЗИП **Commeng OVP AC** соответствуют требованиям:

ГОСТ Р 51992-2011 (МЭК 61643-1:2005) Устройства защиты от импульсных перенапряжений низковольтные. Часть 1.

УЗИП класса 3 предназначены для защиты цепей питания потребителей электроэнергии от импульсных перенапряжений малой мощности, вызванных внешними воздействиями, и коммутационных перенапряжений, возникающих в электроустановке. Для защиты от мощных помех УЗИП класса 3 должны использоваться совместно с УЗИП классов 2 или 1+2. Устанавливаются в распределительных щитах, стойках и шкафах с оборудованием.

УЗИП класса 2 и 2+3 предназначены для защиты электроустановок и потребителей от коммутационных перенапряжений, наводок от удаленных ударов и межоблачных

разрядов молнии, или как вторая ступень защиты от прямых ударов молнии в здания, сооружения и в воздушную ЛЭП, к которой подключена ЭПУ. Устанавливаются в распределительных и вводных щитах, стойках и шкафах с оборудованием.

УЗИП класса 1+2 предназначены для защиты электрооборудования от импульсных перенапряжений вызванных ударами молнии в здания, сооружения или молниеприемники объекта, ЛЭП, к которой подключена электроустановка, или коммутацией мощных потребителей энергии. Устанавливаются в вводно-распределительных устройствах (ВРУ) и главных распределительных щитах (ГРЩ).

1.2 Электрические характеристики

УЗИП ограничивающего типа, предназначенные для включения в цепях между фазным (L) и защитным или нейтральным (PE, N, PEN), а так же двумя фазными проводниками, выполнены на базе оксидно-цинковых варисторов, имеют разъединители, предназначенные для отключения устройства от силовой системы при перегреве варистора или коротком замыкании в УЗИП, а так же элементы контроля состояния.

УЗИП, предназначенные для включения между нейтральным (N) и защитным (PE) выполнены на базе оксидно-цинковых варисторов (УЗИП ограничивающего типа) или газонаполненных разрядников (УЗИП коммутирующего типа). Выпускаются так же УЗИП ограничивающего типа (на базе варисторов) и комбинированные (на базе варисторов и разрядников), предназначенные для защиты от помех в фазном и нейтральном проводниках. Скорость срабатывания УЗИП, в зависимости от характеристик импульсной помехи, имеет порядок: для ограничивающего типа 5-25 нс, коммутирующего – 0,5 -1 мкс.

1.2.1 Функциональные схемы УЗИП.

Рис. 2а. *УЗИП на базе варисторов; классов 1+2, 2, 2+3, 3 ; для включения между фазным (L) и защитным/нейтральным (PE/PEN/N) проводниками.*

Рис. 2б *УЗИП на базе варисторов; классов 1+2, 2, 2+3, 3 ; для включения между двумя фазными (L) проводниками.*

Рис. 2в. *УЗИП на базе варисторов; классов 1+2, 2, 2+3, 3; для включения между нейтральным (N) и защитным (PE) проводниками.*

Рис. 2г. *УЗИП коммутирующего типа (на базе разрядника); классов 2+3, 3; для включения между нейтральным (N) и защитным (PE) проводниками.*

Рис. 2д. *УЗИП на базе варисторов класса 2 для включения между фазным(L), нейтральным (N) и защитным (PE) проводниками.*

Рис. 2е. *УЗИП на базе варисторов класса 2+3 для включения между фазным (L), нейтральным (N) и защитным (PE) проводниками. Между проводниками L и N дополнительно установлен варистор для защиты от дифференциальных помех.*

Рис. 2ж. *УЗИП на базе варисторов класса 3 для включения между фазным (L), нейтральным (N) и защитным (PE) проводниками. Между проводниками L и N дополнительно установлен варистор для защиты от дифференциальных помех.*

Рис.2з. *УЗИП комбинированного типа на базе варистора (в цепи L-N) и разрядника в цепи (N-PE) классов 2+3, 3 для включения между фазным (L), нейтральным (N) и защитным (PE) проводниками.*

Варисторы, показанные на схемах, в зависимости от типа УЗИП могут быть как одиночными, так и состоять из двух или трех параллельно включенных варисторов. Последовательно со всеми варисторами, включенными в цепи L-N, L-PE(N), включены тепловые разъединители.

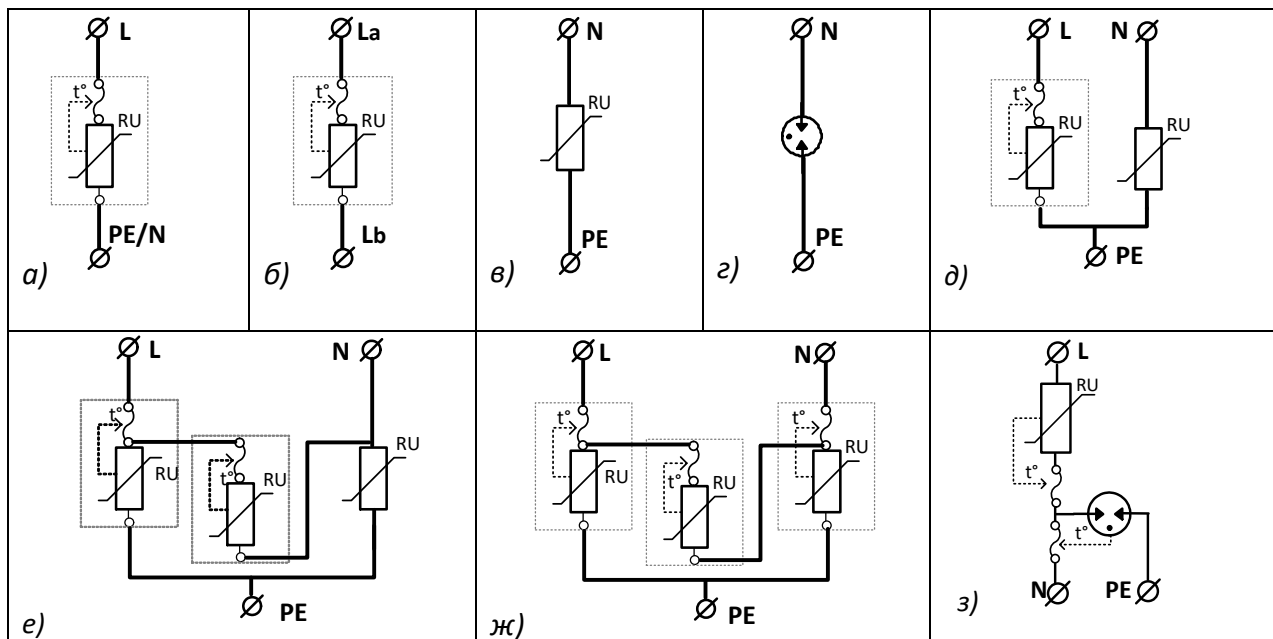


Рисунок 2. Функциональные схемы УЗИП

1.2.2 Тепловые разъединители.

Предназначены для отсоединения УЗИП от силовой системы в случае аварийной ситуации (температурного сбоя при воздействии помехи, деградации варистора, повышения напряжения в сети выше допустимого для нормальной работы УЗИП).

Кроме того тепловой разъединитель применяется (в схеме рис. 2з) для размыкания цепи включения разрядника в случае его перегрева от сопровождающего тока, что возможно только в случае неправильного подключения УЗИП.

Тепловые разъединители выполнены без механических частей (пружин, рычагов толкателей) на основе терморезисторов, что значительно повышает надежность их срабатывания и исключает ложные срабатывания.

Тепловые разъединители защищают не только от перегрева варистора, но и от его пробоя и короткого замыкания в УЗИП. Наличие тепловых разъединителей не отменяет необходимости применения в цепях включения УЗИП предохранителей. Как показано в п.1.2.3, состояние теплового разъединителя контролируется с помощью индикатора состояния.

1.2.3 Контроль состояния УЗИП

Система контроля состояния УЗИП отличается повышенной надежностью и отсутствием механических элементов. Индикатор состояния позволяет определить, произошло ли аварийное отключение варистора. Дистанционный контроль позволяет обнаружить перегрев варистора, что может свидетельствовать о выходе УЗИП из строя или же о критическом изменении параметров варистора. В УЗИП, включаемых между возвратным (N) и защитным (PE) проводниками, контроль состояния отсутствует.

Способ контроля состояния УЗИП указывается в названии с помощью добавления букв: v - визуальный (светодиодный индикатор состояния), r - дистанционный (размыкание контрольной цепи), rv - визуальный и дистанционный.

Для контроля состояния УЗИП используются две независимых системы:

1. Светодиодный индикатор состояния, позволяющий контролировать исправность УЗИП (тепловой разъединитель не сработал) при подключенной сети. Светодиод загорается при нажатии кнопки «тест». При срабатывании теплового разъединителя светодиод гореть не будет. Характеристики схемы индикации приведены в таблице 1, функциональные схемы на рис. 3.
2. Дистанционная схема контроля перегрева, принцип работы которой основан на размыкании терморезистора при нагреве варистора выше 85°C. Каждый варистор (сборка варисторов) имеет свой терморезистор. Если терморезисторов несколько, то они включены последовательно. Контрольная цепь может подключаться к любой системе контроля, фиксирующей обрыв электрической цепи. Характеристики дистанционного контроля приведены в таблице 2, функциональная схема на рис. 4.

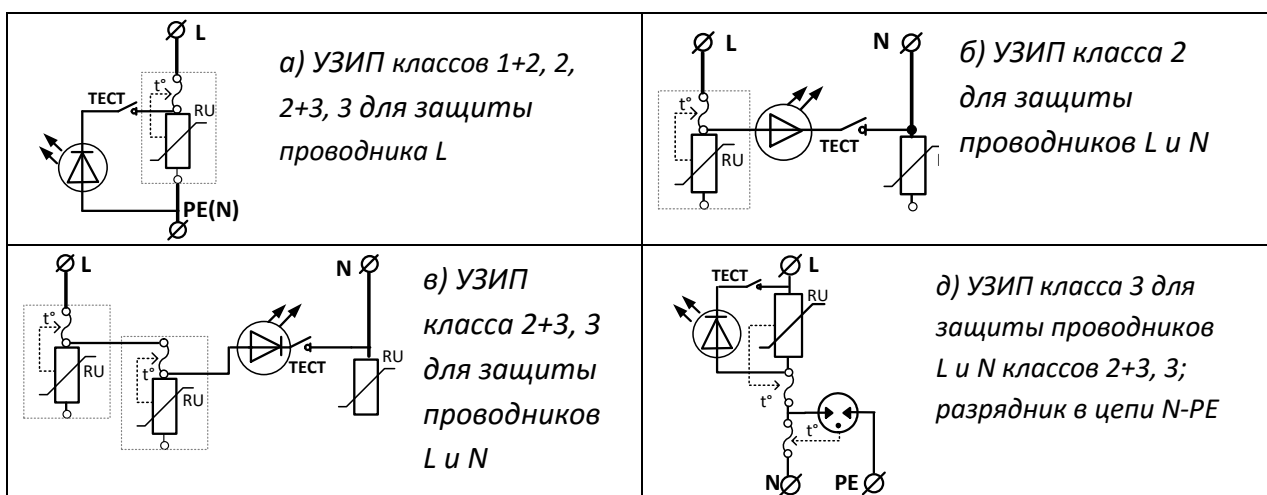


Рисунок 3. Функциональные схемы индикатора состояния УЗИП



Рисунок 4. Функциональная схема контроля состояния УЗИП (для устройства с тремя варисторами).

Таблица 1. Характеристики индикатора состояния.

Максимальное длительное действующее рабочее напряжение, U_c , В	280	420
Напряжение (действ.), достаточное для яркого свечения светодиода, В	90	120
Потребляемый ток при нажатой кнопке «Тест», не более, мА	8	

Таблица 2. Характеристики дистанционного контроля.

Характеристика	Значение	
Температура поверхности варистора, при которой срабатывает терморезистор	УЗИП класса 3	85-95°C
	УЗИП класса 2+3, 2, 1+2	85-105°C
Максимальный ток в цепи дистанционного контроля	0.5 А	
Максимальное действующее напряжение цепи дистанционного контроля	250 В	

1.2.4 Система обозначений УЗИП в зависимости от их электрических характеристик и назначения.

УЗИП серии **COMMENG OVP** имеют понятную систему обозначений, при этом из названия можно получить информацию как о назначении, так и основных характеристиках устройства.

В названии указываются (см. табл.3):

- класс испытаний;
- способ подключения;
- род тока (переменный) и максимальное длительное рабочее напряжение U_c ;
- максимальный разрядный ток с формой волны (8/20 мкс) I_{max} .
- наличие разрядника в цепи N-PE.

Таблица 3. Структура названия УЗИП серии **Commeng OVP**

1	m	2	3				п	4	п	5	δ	6	6
			Класс УЗИП		Подключение (при U_c, V)								
Название группы изделий	P	1(1+2), 2(2+3), 3	L – PE/N	N- PE	L- PE N- PE	L- L	б	пере- менный	б	280, 420	б	10- 120	v, r, rv
Commeng OVP	-	x	L	N	LN	L		AC		xxx	/	xxx	xx

Для УЗИП на базе разрядника (включаются между N-PE) в конце добавляется буква **G**. Для трехполюсных УЗИП с разрядником между N-PE после букв LN добавляется буква **g**

Пример названия: **Commeng OVP-1L AC 280/120v** (УЗИП класса испытаний 1+2, для сети переменного тока, максимальное длительное рабочее напряжение 280 В, максимальный разрядный ток 120 кА, светодиодный индикатор состояния).

1.2.5 Основные электрические характеристики УЗИП.

Ниже приведены основные электрические характеристики УЗИП, типы УЗИП сгруппированы в таблицы по их назначению. УЗИП серии **Commeng OVP** имеют несколько важных особенностей, облегчающих их выбор и применение:

- УЗИП (ограничивающего типа, на варисторах) для включения между проводниками L-PE/N (рис.2а) и между N-PE (рис. 2в) имеют одинаковые электрические характеристики, отличие последних состоит в отсутствии теплового разъединителя и контроля состояния;
- УЗИП (для подключения к проводникам L,N) класса испытаний 2 (рис. 2д) представляют из себя два конструктивно соединенные между собой УЗИП для включения между L-PE и N-PE и имеют соответствующие параметры;
- УЗИП (для подключения к проводникам L,N) классов испытаний 2+3, 3 отличаются тем, что между клеммами L-N дополнительно включен варистор для защиты от дифференциальных помех (рис. 2е, 2ж);
- комбинированные УЗИП класса испытаний, 3 отличаются тем, что между проводниками L-N установлен варистор, а между N-PE – разрядник (рис.2з);
- с учетом того, что в ходе эксплуатации часто возникают ошибки подключения (перепутываются фазный и нулевой провода) УЗИП, подключаемые к проводам L,N,PE, класса испытаний 3 имеют терморазмыкатель в цепи подключения нейтрального проводника (N).

Таблица 5. Электрические характеристики УЗИП для включения между фазным (L) и защитным (PE) или нейтральным (N) проводниками **Commeng OVP xL AC 280**

Характеристики \ Тип УЗИП	1L AC 280/120	2L AC 280/80	2L AC 280/40	2L AC 280/15	3L AC 280/10
Подключение к электроустановке	L-PE, L-PEN, L-N				
Макс. длителън рабочее напряжение, Uс	280 В	280 В	280 В	280 В	280 В
Класс испытаний	1+2	2	2	2+3	3
Импульсный ток I _{imp}	10 кА	-	-	-	-
Максим. разрядный ток, I _{max} (8/20 мкс)	120 кА	80 кА	40 кА	15 кА	10 кА
Номинальн. разрядный ток, I _n (8/20 мкс)	60 кА	40 кА	20 кА	8 кА	5 кА
Испытательный импульс U _{oc} (1,2/50 мкс)	-	-	-	10 кВ	6 кВ
Классификационное напряжение, ±10%	510 В	510 В	510 В	510 В	510 В
Уровень напряжения защиты, U _p	≤1,3 кВ	≤1,2 кВ	≤1,1 кВ	≤0,9 кВ	≤0,8 кВ
Номинал защитного предохранителя(gG)	125 А	100 А	63 А	25 А	16 А
То же, при V-соединении	32 А	32 А	-	-	-
Варианты контроля состояния	v, rv	v, rv	v, r	v, r	v, r

Функциональная схема устройства показана на рис. 2а

Таблица 6. Электрические характеристики УЗИП для включения между фазными (L-L) проводниками **Commeng OVP xL AC 420**

Характеристики \ Тип УЗИП	1L AC 420/120	2L AC 420/80	2L AC 420/40	2L AC 420/15	3L AC 420/10
Подключение к электроустановке	L-L				
Макс. длителън рабочее напряжение, Uс	420 В	420 В	420 В	420 В	420 В
Класс испытаний	1+2	2	2	2+3	3
Импульсный ток I _{imp}	10 кА	-	-	-	-
Максим. разрядный ток, I _{max} (8/20 мкс)	120 кА	80 кА	40 кА	15 кА	10 кА
Номинальн. разрядный ток, I _n (8/20 мкс)	60 кА	40 кА	20 кА	8 кА	5 кА
Испытательный импульс U _{oc} (1,2/50 мкс)	-	-	-	10 кВ	6 кВ
Классификационное напряжение, ±10%	750 В	750 В	750 В	750 В	750 В
Уровень напряжения защиты, U _p	≤1,5 кВ	≤1,4 кВ	≤1,2 кВ	≤1,1 кВ	≤1,0 кВ
Номинал защитного предохранителя(gG)	125 А	100 А	63 А	25 А	16 А
То же, при V-соединении	32 А	32 А	32 А	-	-
Варианты контроля состояния	v, rv	v, rv	v, rv	v, r	v, r

Функциональная схема устройства показана на рис. 2б

Таблица 7. Электрические характеристики УЗИП ограничивающего типа для включения между нейтральным (N) и защитным (PE) проводниками **Commeng OVP xN AC 280**

Характеристики \ Тип УЗИП	1N AC 280/120	2N AC 280/80	2N AC 280/40	2N AC 280/15	3N AC 280/10
Подключение к электроустановке	N-PE				
Макс. длителън рабочее напряжение, Uс	280 В	280 В	280 В	280 В	280 В
Класс испытаний	1+2	2	2	2+3	3
Импульсный ток I _{imp}	10 кА	-	-	-	-
Максим. разрядный ток, I _{max} (8/20 мкс)	120 кА	80 кА	40 кА	15 кА	10 кА
Номинальн. разрядный ток, I _n (8/20 мкс)	60 кА	40 кА	20 кА	8 кА	5 кА
Испытательный импульс U _{oc} (1,2/50 мкс)	-	-	-	10 кВ	6 кВ

Таблица 7. Продолжение.

Характеристики	Тип УЗИП	1N AC 280/120	2N AC 280/80	2N AC 280/40	2N AC 280/15	3N AC 280/10
Классификационное напряжение, $\pm 10\%$		510 В	510 В	510 В	510 В	510 В
Уровень напряжения защиты, U_p		$\leq 1,3$ кВ	$\leq 1,2$ кВ	$\leq 1,1$ кВ	$\leq 0,9$ кВ	$\leq 0,8$ кВ
Макс. рабочий ток при V-соединении		32 А	32 А	-	-	-

Функциональная схема устройства показана на рис. 2в

Таблица 8. Электрические характеристики УЗИП коммутирующего типа для включения между нейтральным (N) и защитным (PE) проводниками **Commeng OVP xN AC 280G**

Характеристики	Тип УЗИП	Commeng OVP-2N AC 280/20G	Commeng OVP-3N AC 280/10G
Подключение к электроустановке		N-PE	
Класс испытаний		2+3	3
Максим. разрядный ток, I_{max} (8/20 мкс)		20 кА	10 кА
Испытательный импульс U_{oc} (1,2/50 мкс)		10 кВ	8 кВ
Статическое напряжение пробоя, $\pm 20\%$		400 В	400 В
Уровень напряжения защиты, U_p		$\leq 1,1$ кВ	$\leq 1,0$ кВ
Напряжение на разряднике при горячей дуге разрядника		<50 В	<50 В

Функциональная схема устройства показана на рис. 2г

Таблица 9. Электрические характеристики двухполюсных УЗИП для включения между фазным (L), нейтральным (N) и защитным (PE) проводниками **Commeng OVP xLN AC 280**

Характеристики	Тип УЗИП	2LN AC 280/40	2LN AC 280/15	3LN AC 280/10
Подключение к электроустановке		L,N - PE	L,N - PE	L,N - PE
Максим. длительное рабочее напряжение, U_c		280 В	280 В	280 В
Класс испытаний		2	2+3	3
Максимальный разрядный ток, L-PE, N-PE, I_{max} (8/20 мкс)		40 кА	15 кА	10 кА
Номинальный разрядный ток, L-PE, N-PE, I_n (8/20 мкс)		20 кА	8 кА	5 кА
Максимальный разрядный ток, L-N, I_{max} (8/20 мкс)		-	10 кА	6 кА
Номинальный разрядный ток, L-N, I_n (8/20 мкс)		-	5 кА	3 кА
Испытательный импульс U_{oc} (1,2/50 мкс)		-	10 кВ	6 кВ
Классификационное напряжение (L-PE), (N-PE) $\pm 10\%$		510 В	510 В	510 В
Классификационное напряжение (L-N), $\pm 10\%$		-	510 В	510 В
Уровень напряжения защиты, U_p		$\leq 1,1$ кВ	$\leq 0,9$ кВ	$\leq 0,8$ кВ
Номинал защитного предохранителя(gG) в цепи фазы (L)		63 А	25 А	16 А
Варианты контроля состояния		v, rv	v, rv	v, rv
Функциональная схема		Рис. 2д	Рис. 2е	Рис. 2ж

Таблица 10. Электрические характеристики двухполюсных УЗИП для включения между фазным (L), нейтральным (N) и защитным (PE) проводниками **Commeng OVP xLNg AC 280**

Характеристики	Тип УЗИП	2LNg AC 280/15	3LNg AC 280/10
Подключение к электроустановке		L,N - PE	L,N - PE
Максим. длительное рабочее напряжение, Uс		280 В	280 В
Класс испытаний		2+3	3
Максимальный разрядный ток, I _{max} (8/20 мкс) между L-N		15 кА	10 кА
Номинальный разрядный ток, I _n (8/20 мкс) между L-N		8 кА	5 кА
Максимальный разрядный ток, I _{max} (8/20 мкс) между N-PE		20 кА	10 кА
Номинальный разрядный ток, I _n (8/20 мкс) между N-PE		10 кА	5 кА
Испытательный импульс U _{oc} (1,2/50 мкс) между L-N		10 кВ	6 кВ
Испытательный импульс U _{oc} (1,2/50 мкс) между N-PE		10 кВ	8 кВ
Классификационное напряжение (L-N) ±10%		510 В	510 В
Статическое напряжение пробоя разрядника (N-PE), ±20%		400 В	400 В
Уровень напряжения защиты, U _p в цепи L-N		≤0,9 кВ	≤0,8 кВ
Уровень напряжения защиты, U _p в цепи N-PE		≤1,1 кВ	≤1,0 кВ
Номинал защитного предохранителя(gG) в цепи фазы (L)		25 А	16 А
Варианты контроля состояния		v, rv	v, rv

Функциональная схема устройства показана на рис. 23

1.3 Конструкция

УЗИП **Commeng OVP** размещаются в стандартных электротехнических корпусах для монтажа на рейку DIN, выполненных из пластмассы, не поддерживающей горение. В зависимости от характеристик, они различаются своими габаритами и массой.

На лицевой поверхности УЗИП могут, в зависимости от типа, размещаться элементы контроля состояния:

- индикатора состояния (светодиод и кнопка «тест»);
- дистанционного контроля перегрева варистора индикатора (клеммная колодка).

Размер боковой проекции УЗИП всех типов остается одинаковым (разница может заключаться только в наличии или отсутствии клеммной колодки дистанционного контроля). Ширина различна и кратна 17,8 мм – стандартному размеру электротехнических устройств, монтируемых на рейку DIN. Такой размер называют еще 1 U.

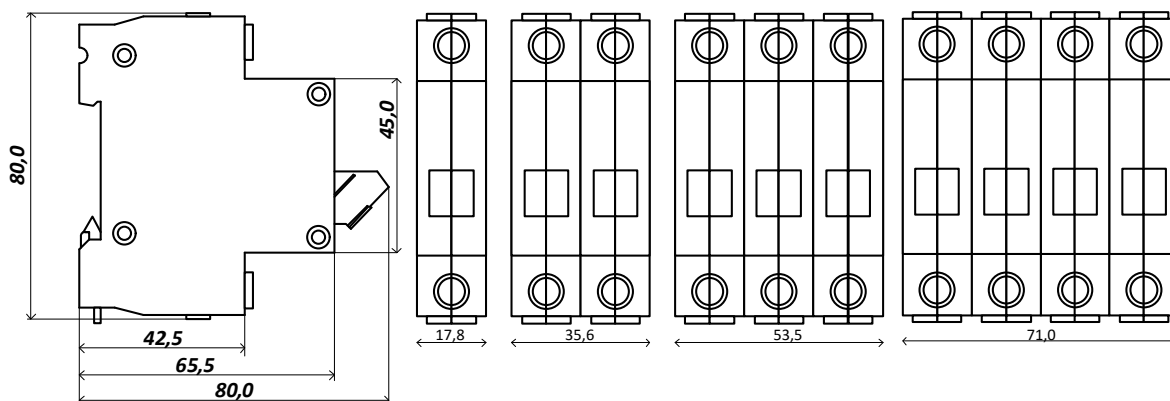


Рисунок 5. Габаритные размеры УЗИП (1-4 U)

Таблица 11. Габариты и вес УЗИП

Типы устройств Commeng OVP	Ширина U	Габариты, не более Д x В x Ш, мм	Вес, не более, г
3L AC 280/10, 3N AC 280/10, 3N AC 280/10G 2L AC 280/15, 2N AC 280/15, 2N AC 280/20G 3L AC 420/10	1	80x80x18	80
2L AC 280/40, 2N AC 280/40, 2L AC 420/15	1	80x80x18	90
2L AC 280/80, 2N AC 280/80, 2L AC 420/40 2LN AC 280/15, 2LNg AC 280/15, 3LN AC 280/10, 3LNg AC 280/10	2	80x80x36	180
1L AC 280/120, 1N AC 280/120, 2L AC 420/80	3	80x80x54	270
1L AC 420/120	4	80x80x72	330

Примечание. Указаны максимальные габариты по высоте (с установленной клеммой для подключения дистанционной сигнализации). В УЗИП модификации rv шириной 1 U клемма сигнализации установлена под силовой клеммой (длина увеличена до 95 мм).

1.4 Эксплуатационные характеристики

Таблица 12. Эксплуатационные характеристики УЗИП

Климатическое исполнение по ГОСТ 15150-69.	У 2.1
Степень защиты оболочки (код IP) по ГОСТ 14254-96 (IEC 60529)	IP 20
Группа ответственности по СТП Commeng-001-2014	4-ГО, 3-ГО – по заказу.
Срок службы, лет	10
Гарантийный срок, с момента ввода в эксплуатацию месяцев	12 (но не более 18 с даты выпуска)

Примечание. Срок службы зависит от условий эксплуатации, и может быть продлен при условии ежегодных проверок (но не более, чем на 5 лет). См. раздел 2.6

2. Указания по выбору, монтажу и эксплуатации.

УЗИП являются широко используемыми электроустановочными изделиями, со стандартной технологией монтажа, применяемой в низковольтных электроустановках.

Ниже приведена информация об основных особенностях УЗИП **Commeng OVP AC**, которой будет достаточно для квалифицированного специалиста при их установке.

Перед тем, как приступить к внесению в проект УЗИП, составлению монтажных схем по их подключению необходимо внимательно ознакомиться с данным техническим описанием, а так же, если необходима более подробная информация, с документом **Инструкция по применению оборудования COMMENG для защиты от перенапряжений и сверхтоков в низковольтных электроустановках.**

Применяемые технические решения по применению УЗИП должны соответствовать **ГОСТ Р МЭК 61643-12-2011 Устройства защиты от импульсных перенапряжений низковольтные. Часть 12. Устройства защиты от импульсных перенапряжений в низковольтных силовых распределительных системах. Принципы выбора и применения**

2.1 Выбор типа устройства защиты.

Номенклатура, система обозначений и технические характеристики УЗИП **Commeng OVP AC** максимально облегчают задачу как по выбору, так и по монтажу, позволяют избежать ошибок. С помощью УЗИП **Commeng OVP AC** можно реализовать любую из схем защиты, показанную на рис. 6,7,8 (п.2.2).

Выбор класса и параметров устройства производится в соответствии с ожидаемым уровнем и интенсивностью помех.

Выбор способа контроля состояния УЗИП производится исходя из особенностей применения. На необслуживаемых объектах, имеющих систему мониторинга оборудования, рекомендуется использовать дистанционный контроль перегрева варисторов.

Для включения между фазным (L) и защитным (PE), или нейтральным (N) или совмещенным (PEN) проводниками используются УЗИП **Commeng OVP-xL AC 280** классов испытаний 1+2, 2, 2+3, 3 (параметры см. табл.5).

Для включения между нейтральным (N) и защитным(PE) проводниками используются УЗИП **Commeng OVP-xN AC 280** классов испытаний 1+2, 2, 2+3, 3 (параметры см. табл.7) или же, при необходимости **Commeng OVP-xN AC 280G** класса испытаний 2+3, 3 (параметры см. табл.8).

Для защиты трехфазных вводов и нагрузок используются УЗИП классов испытаний 1+2, 2, 2+3, 3 **Commeng OVP-xL AC 420**, которые подключаются между каждой парой фазных проводников (L1-L2, L2-L3, L1-L3), (параметры см. табл.6).

Выпускаются так же двухполюсные УЗИП **Commeng OVP-xLN AC 280** классов 2, 2+3, и 3 для включения между проводами L,N и PE (параметры см. табл.9). Конструкция двухполюсных УЗИП класса 2 объединяет в один блок два однополюсных УЗИП, поэтому по схеме включения и электрическим характеристикам одно устройство **Commeng OVP-2LN AC 280/40** аналогично двум однополюсным УЗИП, включенным по схеме на рис. 6а : **Commeng OVP-2L AC 280/40** и **Commeng OVP-2N AC 280/40**.

УЗИП **Commeng OVP-3LN AC 280** классов 2+3 и 3 имеют дополнительно дифференциальную защиту и реализует в одном корпусе схему защиты, показанную на рис. 7а.

УЗИП **Commeng OVP-xLNg AC 280** классов 2+3 и 3 аналогично двум однополюсным УЗИП, включенных по схеме на рис.6в: **Commeng OVP-xLN AC 280** и **Commeng OVP-xN AC 280G** Многополюсные УЗИП а так же трехполюсные с максимальным разрядным током более 40 кА COMMENG не производит. Вместо многополюсных УЗИП следует использовать набор двухполюсных.

Хотя параметры УЗИП зависят, прежде всего, от уровня и интенсивности помех, при выборе может учитываться и потребляемый защищаемой нагрузкой ток (см.п.2.3).

Применение нескольких ступеней защиты и их координация рассматривается в п.2.4

2.2 Схемы подключения.

В низковольтных силовых распределительных установках переменного тока систем TN-S, TN-C-S применяются две основных схемы подключения УЗИП:

- для защиты от синфазных помех в цепи провод-земля (рис. 6а)
- для защиты от дифференциальных помех в цепи провод-провод (рис. 6б, 6в).

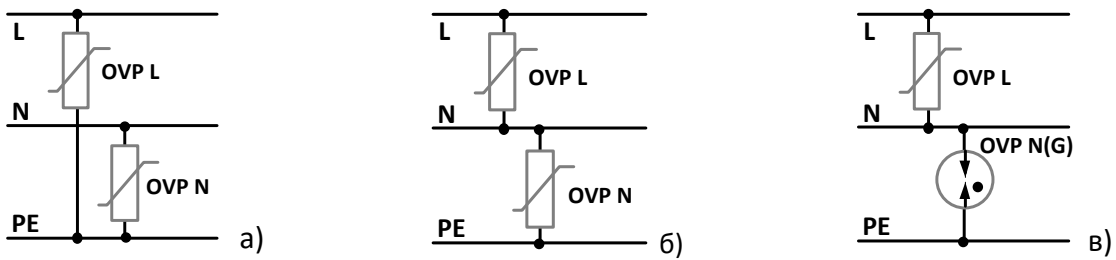


Рисунок 6. Основные схемы подключения УЗИП

Две следующие схемы являются вариантами основных схем.

- схема для защиты от синфазных и дифференциальных помех (рис. 7а);
- схема для систем TN-C или TN-C-S (до разделения проводников N и PE), в которой вместо нейтрального (N) и защитного (PE) проводников имеется совмещенный проводник (PEN) – (система TN-C или TN-C-S до разделения N и PE) (рис. 7б).



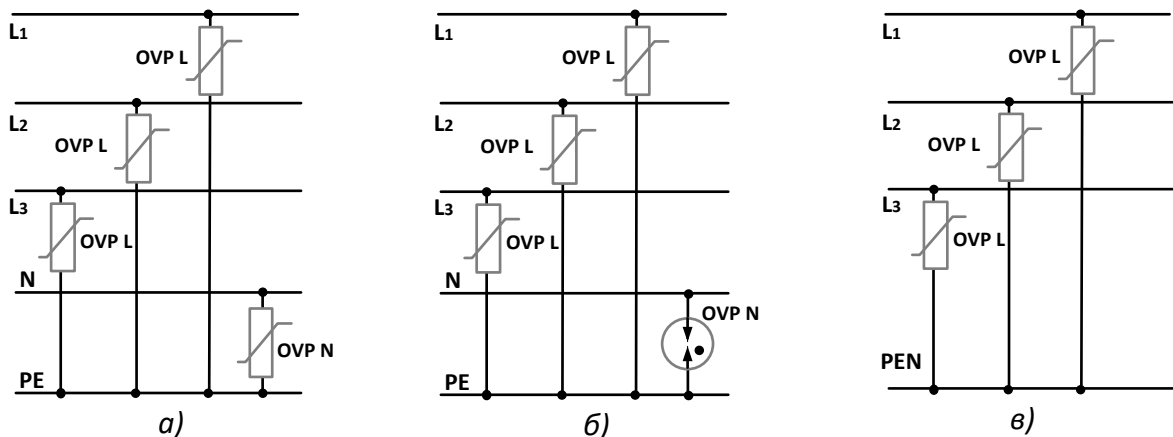
Рисунок 7. Варианты схем подключения УЗИП

Точно так же строятся схемы для трехфазной сети:

- при разделенных проводниках N, PE (рис. 8а,б);
- при совмещенном проводнике PEN. (рис. 8в);
- при разделенных проводниках, защита от помех в цепи фаза-нейтраль (рис. 8г,д)
- схема для защиты от дифференциальных межфазных помех (которые возникают обычно при коммутации мощных нагрузок) применяется отдельно или в комбинации с другими схемами (рис. 8е).

Возможно так же использование УЗИП **Commeng OVP AC** в системах IT и TT, которое в данном описании не рассматривается.

В таблице 13 приведены варианты использования **Commeng OVP AC** для реализации различных схем защиты.



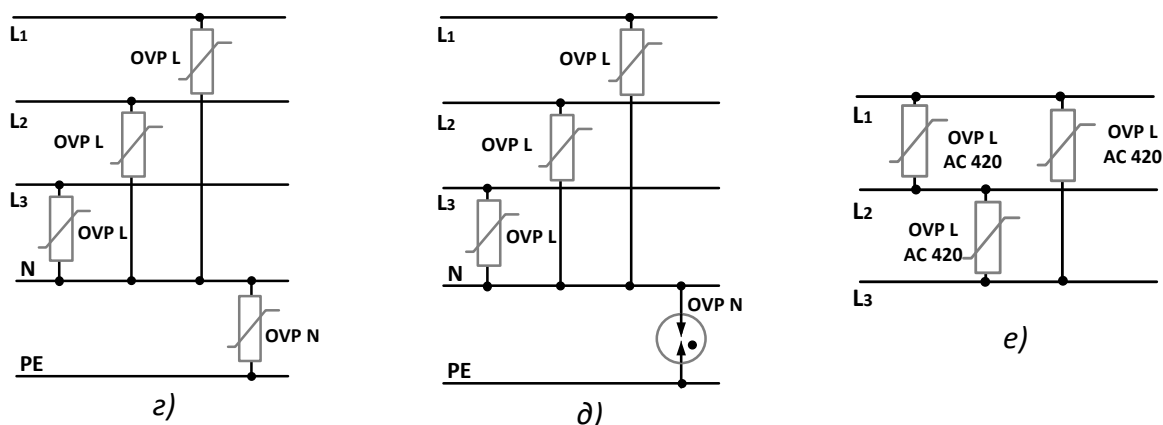


Рисунок 8. Схемы подключения УЗИП для трехфазной сети

Таблица 13. Выбор УЗИП Commeng OVP AC для реализации схем защиты.

Схема	Класс УЗИП	Однополюсные УЗИП	Двухполюсные УЗИП
Рис. 6а	1+2	1L AC 280/120 + 1N AC 280/120	-
	2	1L AC 280/120 + 1N AC 280/120	-
	2	2L AC 280/80 + 2N AC 280/80	-
	2	2L AC 280/40 + 2N AC 280/40	OVP-2LN AC 280/40
	2+3	2L AC 280/15 + 2N AC 280/15	-
	3	3L AC 280/10 + 3N AC 280/10	-
Рис. 6б	1+2	1L AC 280/120 + 1N AC 280/120	-
	2	1L AC 280/120 + 1N AC 280/120	-
	2	2L AC 280/80 + 2N AC 280/80	-
	2	2L AC 280/40 + 2N AC 280/40	-
	2+3	2L AC 280/15 + 2N AC 280/15	-
Рис. 6в	2+3	2L AC 280/15 + 2N AC 280/20G	OVP-2LNg AC 280/15
	3	3L AC 280/10 + 3N AC 280/10G	OVP-3LNg AC 280/10
Рис. 7а	1+2, 2	Те же, что и для схемы рис 6а, дополнительно между L-N устанавливается OVP-xL AC 280 с равным или на ступень меньшим максимальным разрядным током.	-
	2+3		OVP-2LN AC 280/15
	3		OVP-3LN AC 280/10
Рис. 7б	1+2, 2, 2+3, 3	xL AC 280 (выбрать класс и макс. имп. ток)	-
Рис. 8а	1+2, 2, 2+3, 3	xL AC 280 (3 штуки) + xN AC 280 (выбрать одинаковые класс и макс. разрядный ток)	-
Рис. 8б	2+3	2L AC 280/15 (3 штуки) + 2N AC 280/20G	-
	3	3L AC 280/10 (3 штуки) + 3N AC 280/10G	-
Рис. 8в	1+2, 2, 2+3, 3	xL AC 280 (3 штуки одного типа)	-
Рис. 8г	1+2, 2, 2+3, 3	xL AC 280 (3 штуки одного типа)	-
Рис. 8д	2+3	2L AC 280/15 (3 штуки) + 2N AC 280/20G	-
	3	3L AC 280/10 (3 штуки) + 3N AC 280/10G	-
Рис. 8е	1+2, 2, 2+3, 3	xLL AC 420 (3 штуки одного типа)	-

УЗИП может быть подключено к защищаемому проводнику по двумя различными способами:

- Т-схема подключения (рис. 9а), подключение по этой схеме возможно для всех типов УЗИП;
- V-схема подключения (рис.9б), подключения по этой схеме возможно для УЗИП типов OVP L и OVP N, шириной 2 и более U (там, где имеются два или более соединенных друг с другом контактов для подключения к проводам L или N).

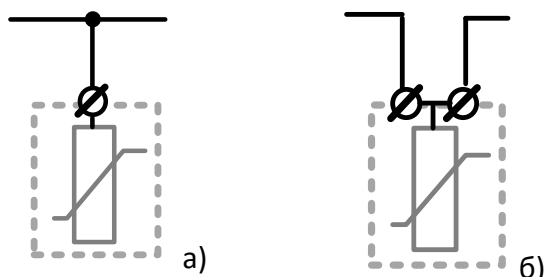


Рисунок 9. Схемы подключения УЗИП к защищаемому проводнику

а) Т – схема

б) V - схема

V – схема имеет ряд преимуществ:

– повышается эффективность защиты за счет того, что нет дополнительного падения напряжения от импульса помехи на отрезке кабеля, соединяющем УЗИП с защищаемым проводником;

- в некоторых случаях значительно упрощается монтаж.

V – схема имеет ограничение по величине тока в защищаемой цепи (для УЗИП типа **Commeng OVP AC** не более 32 А), могут так же возникнуть проблемы, связанные с перегоранием защитного предохранителя от отводимого УЗИП импульса. Применение V-схемы рекомендуется только для УЗИП класса испытаний 2 и 2+3.

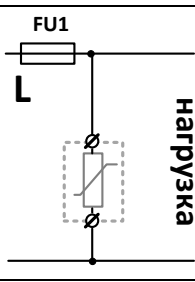
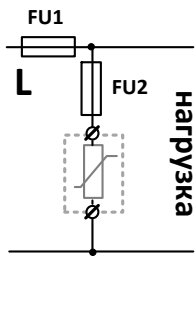
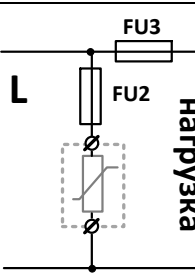
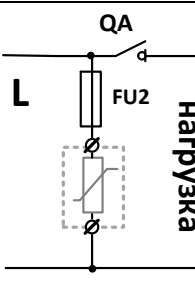
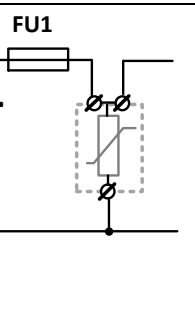
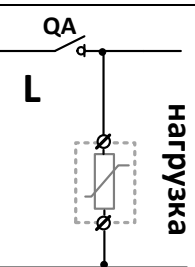
2.3 Защита цепей включения УЗИП с помощью предохранителей и автоматических выключателей.

Внутри УЗИП, подключаемых к фазным проводникам, в цепи каждого варистора установлен тепловой разъединитель (см. п.1.2.2), который так же выполняет функции предохранителя при коротком замыкании в устройстве. Тем не менее, в соответствии с требованиями электро- и пожаробезопасности в цепи включения УЗИП должно быть установлено устройство защиты от сверхтока (схемы в табл.14)

В качестве таких устройств должны использоваться предохранители, однако в ряде случаев перед УЗИП класса 2+3 и 3 возможна установка автоматических выключателей. Следует учитывать, что мощный импульс, проходящий через автоматический выключатель (а далее через УЗИП и нагрузку), может привести к его срабатыванию, изменению параметров или даже выходу из строя (например, к повреждению контактов).

Номиналы защитных предохранителей, включаемых в цепь УЗИП, указаны в электрических характеристиках УЗИП (табл. 5-9 п.1.2.5) и отдельно в табл. 15 для всех типов УЗИП. Номинальные токи автоматических выключателей, включаемых перед УЗИП классов 2+3 и 3, приведены в табл. 16.

Таблица 14. Схемы подключения устройств защиты от сверхтоков.

Схемы включения	Комментарий
<p>1</p> 	<p>Применяется, если номинальный ток предохранителя соответствует рекомендованному для УЗИП (табл.15) Если ток меньше, то предохранитель может перегореть при самом мощном импульсе помехи, на который рассчитано УЗИП. Допустимо, если номинальный ток предохранителя FU1 будет иметь следующую по величине в ряду стандартных значений величину.</p>
<p>2</p> 	<p>Применяется, если номинальный ток предохранителя FU1 больше рекомендованного для УЗИП (табл.15). В этом случае для защиты от короткого замыкания в УЗИП устанавливается предохранитель FU2 рекомендованного для УЗИП номинала. Если номинал FU1 более чем на одно значение в стандартном ряду превышает номинал FU2 (табл.15), то необходимо применить УЗИП с большим разрядным током.</p>
<p>3</p> 	<p>Применяется в том случае, если рекомендованный номинал предохранителя FU2 для УЗИП (табл.15) выше номинального тока предохранителя FU3, включаемого в цепь нагрузки. Пример – установка УЗИП класса 1 для защиты электроустановки с малой потребляемой мощностью.</p>
<p>4</p> 	<p>Применяется в том случае, если необходимо защитить не только нагрузку, но и автоматический выключатель. Например, если автоматический выключатель QA установлен на вводе. Применима на всех ступенях защиты, обычно применяется установка автоматических выключателей после УЗИП класса 2 и перед УЗИП класса 3 (см. строку 6)</p>
<p>5</p> 	<p>При всех преимуществах V-схемы (см. п.2.2) основной ее недостаток – возможность перегорания предохранителя FU1 (а значит и отключения защищаемой нагрузки) при мощном импульсе помехи. Не рекомендуется для УЗИП класса 1. С другой стороны, эта схема может быть выбрана сознательно, чтобы при мощной помехе предохранитель перегорал и нагрузка отключалась.</p>
<p>6</p> 	<p>Применяется для УЗИП класса 2+3 и 3, т.е. в тех случаях, когда ожидаемый уровень помех невелик, и не может привести к повреждению и изменению параметров автоматического выключателя QA. Рекомендуемые номинальные токи выключателей см. в табл.16</p>

При T-схеме включения (табл. 14 строки 1,2) применение в цепи УЗИП предохранителей с номинальным током, меньшим рекомендованного (табл. 15) возможно, но следует учитывать, что при самой мощной помехе, на которую рассчитано УЗИП, предохранитель может выйти из строя.

Не следует применять предохранители со значением, номинальный ток которых ниже, чем на одну ступень в стандартном ряду.

В соответствии с ГОСТ Р 50339.0-2003 значения номинального тока плавких вставок предохранителей составляют: ..., 16, 20, 25, 32, 40, 50, 63, 80, 100, 125, 160, ... Ампер.

Для **Commeng OVP AC 280** контакт L всегда подключается к фазному проводнику, контакт PE/N может быть подключен к проводам PE, N, PEN. **Commeng OVP AC 420** имеет контакты La Lb для подключения к двум фазным проводникам, при этом, если включаются три УЗИП (рис.8 г), предохранитель включается в каждый проводник.

Таблица 15. Рекомендуемые номинальные токи защитных предохранителей в цепи включения УЗИП

Номинальный ток плавкой вставки защитного предохранителя с характеристикой (gG) по ГОСТ Р МЭК 60269-1-2010	Класс испытаний и максимальный разрядный ток				
	Класс 1	Класс 2		Класс 2+3	Класс 3
	120 кА	80 кА	40 кА	15 кА	10 кА
При T- подключении	125 А	100 А	80 А	40 А	20 А
При V- подключении	32 А	32 А	32 А*	-	-

*Только для **Commeng OVP AC 2L 420/40**

** Все значения указаны для предохранителей с характеристикой gG. При использовании предохранителей с резко отличающейся характеристикой значения может потребоваться коррекция.

Таблица 16. Рекомендуемые номинальные токи автоматических выключателей в цепи включения УЗИП (схема в табл. 12. строка б)

Класс испытаний УЗИП	Максимальный разрядный ток УЗИП	Номинальный ток выключателя в зависимости от его характеристики срабатывания по МЭК 60898-95						
			A	B	C	D	K	Z
2+3	15 кА	Миним.	10 А	5 А	5 А	5 А	5 А	10 А
		Максим.	32 А	32 А	32 А	32 А	32 А	32 А
3	10 кА	Миним.	6 А	4 А	4 А	4 А	4 А	6 А
		Максим.	16 А	16 А	16 А	16 А	16 А	16 А

2.4 Несколько ступеней защиты и их координация.

Концепция зонной защиты МЭК (IEC-61024-1-1, IEC-61312-1) предусматривает деление объекта на условные защитные зоны (0,1,2,3) и установку в каждой зоне УЗИП с определенными параметрами. В дополнение к рекомендациям по выбору типа устройств защиты в табл. 17 приводится информация о нескольких возможных вариантах двух- и трех- ступенчатой защиты.

В случае защиты от коммутационных помех, вызванных работой оборудования внутри объекта, следует устанавливать УЗИП непосредственно рядом с источником помех или же в точке подключения источника помех к электроустановке.

Таблица 17. Несколько наиболее часто применяемых вариантов нескольких ступеней защиты от импульсных помех.

Вариант	№	Зона молниезащиты, место установки		
Характеристика самой мощной помехи, особенности объекта, применения		Граница зоны 0 и 1, На вводе (ВРУ, ГРЩ)	Граница зоны зона 2, в РЩ	Зона 3, в РЩ, в оборудовании потребителей
Прямой удар молнии в провод воздушного ввода рядом с объектом. Высокая грозовая активность. Здания и сооружения с 1 категорией молниезащиты.	1	УЗИП класса 1 ($I_{imp}>15$ кА)*	УЗИП класса 2 (40 или 80 кА)	УЗИП класса 3 (10 кА) или 2+3 (15кА)
	2	УЗИП класса ($I_{imp}>15$ кА)*	УЗИП класса 2+3 (15 кА)	нет
	3	+ УЗИП Класса 2, (40 или 80 кА)	нет	УЗИП класса 3 (10 кА)
Прямой удар молнии в здание, мачту. Удары молнии в ЛЭП. Высокая интенсивность помех, большие средние токи молнии.	4	УЗИП класса 1+2 (120 кА)	УЗИП класса 2 (40 кА)	УЗИП класса 3 (10 кА)
	5		УЗИП класса 2+3 (15 кА)	нет
	6		нет	УЗИП класса 2+3 (15 кА)
Прямой удар молнии в здание, мачту, при низкой интенсивности помех и низком сопротивлении заземления. Мощные коммутационные помехи со стороны сети	7	УЗИП класса 2 (80 кА)	УЗИП класса 2+3 (15 кА)	нет
	8	УЗИП класса 2 (80 кА)	нет	УЗИП класса 2+3 (15 кА)
Наводки от близких ударов молнии, коммутационные помехи со стороны сети	9	УЗИП класса 2 (40 кА)	УЗИП класса 2+3 (15 кА)	нет
	10	УЗИП класса 2 (40 кА)	нет	УЗИП класса 3 (10 кА)
Наводки от удаленных ударов молнии, коммутационные помехи со стороны сети	11	УЗИП класса 2+3 (15 кА)	нет	нет
	12	нет	УЗИП класса 2+3 (15 кА)	нет

* УЗИП класса 1 с $I_{imp}>15$ кА COMMENG не производит, при необходимости нужно использовать на 1 ступени защиты УЗИП других производителей.

Для координации между ступенями системы защиты между УЗИП должен быть включен провод длиной не менее 6-7 метров между двумя УЗИП ограничивающего типа и 10-12 метров между УЗИП коммутирующего типа на первой и УЗИП ограничивающего типа на второй ступени. При необходимости установки УЗИП разных ступеней рядом вместо провода могут быть включены разделительные дроссели с индуктивностью 6-8 мкГн и 12-15 мкГн соответственно.

Применение на всех ступенях УЗИП **Commeng OVP AC** и при необходимости разделительных дросселей **Commeng DCI** обеспечивает оптимальное распределение энергии помехи между ступенями защиты. При использовании **Commeng OVP AC** с разделительными дросселями других производителей следует принять во внимание на особенности их технических характеристик для правильной координации.

2.5 Установка и монтаж.

Монтаж производится с использованием стандартных способов, инструментов и материалов, применяемых в низковольтных электроустановках.

На лицевой панели рядом с клеммами нанесены названия проводников, что исключает ошибочное подключение.

Для подключения УЗИП к токоведущим проводникам (L, N) рекомендуется использовать многожильные медные кабели, возможно так же применение одножильных. При подключении фазных, нулевого и защитного проводников необходимо соблюдать расцветку изоляции проводов, предписанную ПУЭ-7. При T-схеме подключения нельзя зажимать одним контактом УЗИП два проводника. Следует помнить об ограничении тока при V-схеме подключения.

Провод заземления должен быть, по возможности, минимальной длины. Для УЗИП шириной 2U и более, возможно, и в ряде случаев целесообразно, подключение к двум точкам заземления (уравнивания потенциалов), например к шине заземления и металлоконструкции, шине заземления и корпусу оборудования, шкафа и т.п.

Сечение проводов для подключения УЗИП следует выбирать в соответствии с табл.18 При V-схеме подключения допускается провода, подключенные к клеммам L и N со стороны нагрузки, выбирать исходя из тока потребления

Таблица 18. Рекомендуемые сечения жил многожильных кабелей для подключения УЗИП

Максимальный разрядный ток на полюс I_{max} , кА		10	15	40	80	120
Сечение не менее, мм ²	Однополюсные УЗИП, контакты L, N двухполюсных	10	10	16	16	25
	Контакты PE двухполюсных УЗИП (подключено 1/2 контакта)	16/10	16/10	25/16	-	-

2.6 Включение УЗИП после устройств защитного отключения (УЗО)

В том случае, если после УЗО подключить УЗИП между проводниками L – PE, то при нажатой кнопке «тест» в обмотке УЗО будет протекать дифференциальный ток, который может привести к срабатыванию УЗО.

В соответствии с ГОСТ Р 53312-2009 номинальный отключающий дифференциальный ток УЗО ($I_{дп}$) выбирается из следующего ряда: 10, 30, 100, 300, 500 мА. Имеются в продаже так же УЗО с $I_{дп} = 6$ мА.

Не допускается включение между проводниками L-PE УЗИП с визуальной сигнализацией, если номинальный отключающий ток УЗО менее 30 мА (10 и 6 мА). В этом случае должны применяться УЗИП с дистанционной сигнализацией или же трехполюсные УЗИП классов 2+3, 3, например, типа **Commeng OVP 3LN AC280/10v**. Включение УЗИП любого типа между L-N на работу УЗО не влияет.

2.7 Проверка исправности в ходе эксплуатации.

В ходе эксплуатации необходимо проверять состояние УЗИП с помощью встроенных в них средств диагностики (см. п.1.2.3 «контроль состояния УЗИП»).

Визуальный контроль работает только при подключенном напряжении. Для дистанционного контроля УЗИП подключаются к любой системе мониторинга, реагирующей на обрыв цепи (размыкание контактов).

Выход УЗИП из строя может произойти по следующим причинам:

- установленное устройство не соответствует уровню и интенсивности воздействующих на него помех;
- напряжение защищаемой цепи по каким-то причинам превысило максимальное длительное рабочее напряжение УЗИП, что привело к перегреву варисторов.

При наличии механических и термических повреждений устройство подлежит замене.

При срабатывании любой системы контроля (размыкание цепи дистанционного контроля, не горит светодиод индикатора состояния при поданном напряжении и нажатой кнопке тест) устройство подлежит замене.

Периодически должна производиться проверка напряжения, при котором происходит утечка тока 1 мА между полюсами УЗИП (Uv) а так же статическое напряжение пробоя разрядника. Величины напряжений указаны в табл. 5, 6, 7, 8, 9, 10 в графах «классификационное напряжение» и «статическое напряжение пробоя».

Проверка производится с помощью тестера устройств защиты **Commeng ISKRA** Рекомендации по проверке в ходе эксплуатации приведены в документе «Периодичность и содержание проверок устройств защиты от перенапряжений».

3. Маркировка и упаковка. Комплект поставки.

3.1. Маркировка на лицевой панели УЗИП.

На лицевой панели обозначены клеммы для подключения заземления, защищаемой цепи, дистанционной сигнализации, кнопка и светодиод индикатора состояния. Некоторые УЗИП разных типов (классов 2, 2+3, 3) могут иметь одинаковые лицевые панели. Примеры маркировки лицевых панелей показаны на рис.10.

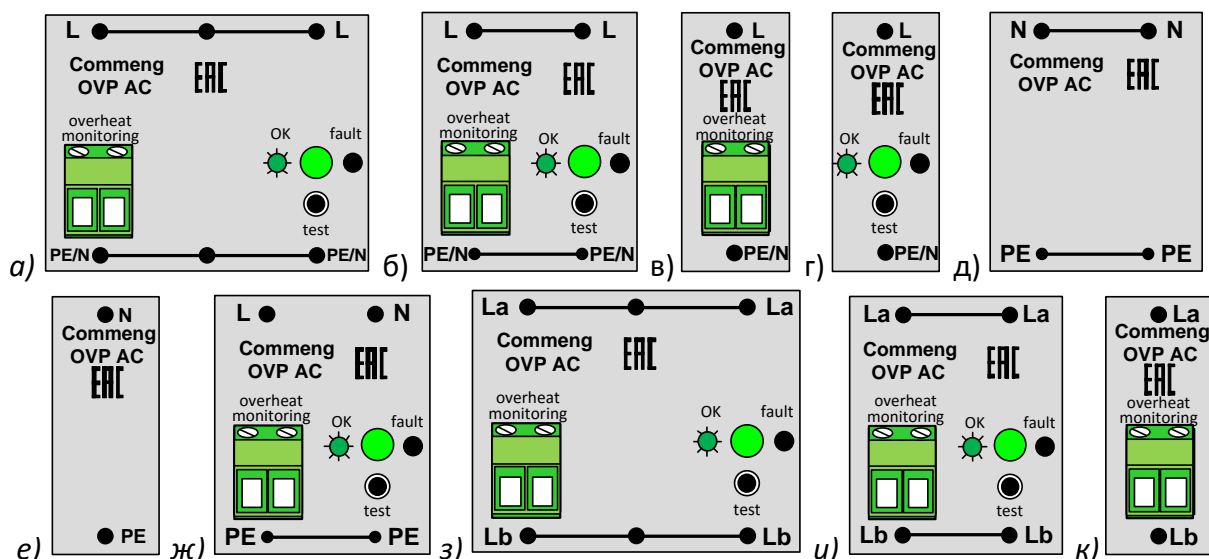


Рисунок 10. Примеры лицевых панелей УЗИП **Commeng OVP AC**

- а) 1L 280/120rv; б) 2L 280/80rv; в) 2L 280/40r; 2L 280/15r; 3L 280/10r;
 г) 2L 280/40v; 2L 280/15v; 3L 280/10v; 2L 280/40rv; 2L 280/15rv; 3L 280/10rv;
 д) 2N 280/80; е) 2N 280/40; 2N 280/15; 2N 280/20G; 3N 280/10; 3N 280/10G;
 ж) 2LN 280/40rv; 2LN 280/15rv; 3LN 280/10rv; 2LNg 280/15rv; 3LNg 280/10rv;
 з) 2L 420/80rv; и) 2L 420/40rv; к) 2L 420/15r; 3L 420/10r; 2L 420/15rv; 3L 420/10rv.

3.2 Маркировка на боковой поверхности УЗИП

На боковой поверхности УЗИП указываются:

- название УЗИП (в соответствии с табл. 3, п 1.2.4 и табл.19 п.4);
- максимальное длительное рабочее напряжение, U_c в формате [$U_c = xxx В$];
- импульсный ток, I_{imp} (только для УЗИП класса 1+2) в формате [$I_{imp} = 10 кА$];
- максимальный разрядный ток I_{max} , в формате [$I_{max} = xxx кА$];
- напряжение испытательного импульса U_{oc} (только для УЗИП классов 2+3 и 3), в формате [$U_{oc} = xx кВ$];
- уровень напряжения защиты, U_p (для всех типов) в формате [$U_p \leq x, x кВ$];
- месяц и год выпуска.

3.3 Упаковка и комплект поставки

Заводская упаковка производится в коробки из гофрокартона. В каждую заводскую упаковку вкладывается по одному паспорту. В том случае, если в одну заводскую упаковку упаковывается несколько типов УЗИП, то для каждого типа УЗИП вкладывается отдельный паспорт.

4. Информация для заказа

При заказе следует указать тип изделия в соответствии с табл. 3, п 1.2.4. Полный перечень выпускаемых УЗИП серии **Commeng OVP AC** приведен в таблице 19.

УЗИП **Commeng OVP AC** выпускаются в соответствии с **ТУ 3428-002-38164566-2012**
Сертификат соответствия № **ТС RU C-RU.АЛ32.В.07455** Приложение **RU № 0235998**

Таблица 19. Номенклатура УЗИП **Commeng OVP AC**

Класс УЗИП	Способ подключения			
	L- PE, L- N, L- PEN	N- PE	L,N- PE	L1- L2, L1- L3, L2- L3
1+2	OVP-1L AC 280/120v OVP-1 LAC 280/120rv	OVP-1N AC 280/120		OVP-1L AC 420/120v OVP-1L AC 420/120rv
2	OVP-2L AC 280/80v OVP-2L AC 280/80rv OVP-2L AC 280/40v OVP-2L AC 280/40r OVP-2L AC 280/40rv	OVP-2N AC 280/80 OVP-2N AC 280/40	OVP-2LN AC 280/40v OVP-2LN AC 280/40rv	OVP-2L AC 420/80v OVP-2L AC 420/80rv OVP-2L AC 420/40v OVP-2L AC 420/40rv
2+3	OVP-2L AC 280/15v OVP-2L AC 280/15r OVP-2L AC 280/15rv	OVP-2N AC 280/15 OVP-2N AC 280/20G	OVP-2LN AC 280/15v OVP-2LN AC 280/15rv OVP-2LNg AC 280/15v OVP-2LNg AC280/15rv	OVP-2L AC 420/15v OVP-2L AC 420/15r OVP-2L AC 420/15rv
3	OVP-3L AC 280/10v OVP-3L AC 280/10r OVP-3L AC 280/10rv	OVP-3N AC 280/10 OVP-3N AC 280/10G	OVP-3LN AC 280/10v OVP-3LN AC 280/10rv OVP-3LNg AC 280/10v OVP-3LNg AC280/10rv	OVP-3L AC 420/10v OVP-3L AC 420/10v OVP-3L AC 420/10rv

Пример заказа: УЗИП **Commeng OVP-2L AC 280/80v**

Производитель **COMMENG (ООО «КОММЕНЖ»)**

Продукция выпускается по **ТУ 3428-002-38164566-2012**

Сертификат соответствия № **ТС RU. C-RU.АЛ.32.В.07455**